



电子尺/电阻信号（位移信号）隔离变送器

特征：

- 小体积，低成本，标准 DIN35mm 导轨安装方式
- 三端隔离（输入、输出、工作电源间相互隔离）
- 高精度等级（0.1% F.S, 0.2% F.S）
- 高线性度（0.1% F.S）
- 高隔离耐压（2500VDC/60S）
- 极低温度漂移(35PPM/°C)
- 工业温度范围(-45~+85 °C)
- 产品性能可靠（MTBF>50 万小时）
- 工作电源(5VDC/12VDC/15VDC/24VDC 单电源等多种选择)
- 电阻或电位器信号输入（0~50Ω/0~100Ω/0~200Ω/0~500Ω/0~1KΩ/0~2KΩ/0~5KΩ/0~10KΩ 多选）
- 国际标准信号输出（0~5V/1~5V/0~10V/0~±5V/0~±10V/4~20mA/0~20mA/0~10mA 多选）

概述：

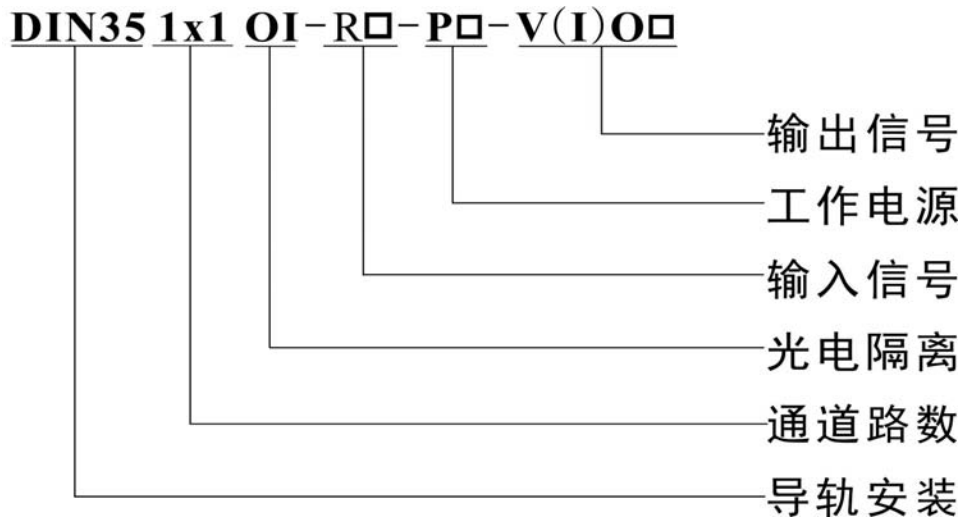
JSD DIN35 1x1 OI-R-P-V(D)Ox 系列线性电子尺(电阻)信号及位移信号隔离变送器,是将输入电阻,线性电子尺,角度位移传感器信号进行采集,隔离,放大并转换成模拟量信号的一种隔离变送器,并以标准模拟量信号的形式或者用户指定的特殊的模拟量信号传输到控制室、PLC、PC 及 DCS 系统。本产品的输入、输出、工作电源间相互隔离,该隔离变送器输入电压恒压驱动方式,适用于三线制传感器设备及仪器仪表,广泛应用在电位器信号隔离,采集及变换;工业现场高精度位移,角度测量;电子尺信号转换成标准模拟量信号;位移,角度测量与报警;地线干扰抵制;信号无失真远距离传送在电量隔离测控的工业测现场、电力监控、医疗电子设备、模拟量信号隔离及采集等方面广泛应用。该隔离变送器采用光电隔离技术,具有更好的抗 EMC 电磁干扰能力,输出精度、温飘特性小和线性度好等特点,采用导轨安装,方便安装使用。

特性参数：

特性标识	参数名称		测试条件	最小	典型值	最大	单位
隔离特性	隔离电压		AC,50Hz,时间为 1 分钟, 湿度<70%,漏电流<1mA		2500		V(rms)
	增益温漂				50		ppm/°C
	非线性度				0.1	0.2	%FSR
输出特性	信号输出	电压		-10		10	V
		电流		0		20	mA
	负载能力	电压	Vout=10V		2		kΩ
		电流		0	350		Ω
	信号输出纹波		不滤波		10	20	mVRMS
电源输入特性	工作电源	电压		3.3	12	24	VDC
		功耗				2	W
		范围		-10		+10	%
其他特性	工作环境温度			-45		85	°C
	贮存环境温度			-55		105	°C
	产品重量					60	g
	产品尺寸			79x69.5x25			mm
备注：	常规产品负载≤350Ω,如果要求负载为 500Ω 的产品,请订货时说明。						



选型及型号参数定义：



产品选型参数一览表						
DIN35	1x1	OI	Rx	Px	V(I)Ox	详细描述
封装标识代码						标准 DIN 35mm 封装
通道配置标识代码						1 进 1 出
隔离方式标识代码						光电隔离产品
电子尺 /电阻 /位移 信号 输入 代码	R1:					0~50Ω
	R2:					0~100Ω
	R 3:					0~200Ω
	R 4:					0~500Ω
	R 5:					0~1KΩ
	R 6:					0~2KΩ/
	R 7:					0~5KΩ
	R 8:					0~10KΩ
	R ud:					V(I)ud: 用户自定义
产品工作电源代码	P1:					24VDC
	P2:					15VDC
	P3:					12VDC
	P4:					5VDC
	Pud:					用户自定义
电流/电压信号输出代码	IO1:					4~20mA
	IO2:					0~20mA
	IO3:					-----
	VO4:					0~5V
	VO5:					0~10V
	VO6:					1~5V
	VO7:					0~±5V
	VO8:					0~±10V
	V(I)Oud:					V(I)Oud: 用户自定义
备注 1: 订货时需确定输入和输出及电源的参数,如有特殊需求可以定制。						

型号举例：

例 1：信号输入：0-50Ω； 信号输出：0-10V； 工作电源：12VDC； 产品型号：DIN35 1x1 OI-R1-P3-VO5

例 2：信号输入：0~10KΩ； 信号输出：4-20mA； 工作电源：24VDC； 产品型号：DIN35 1x1 OI-R8-P1-IO1

引脚功能说明：

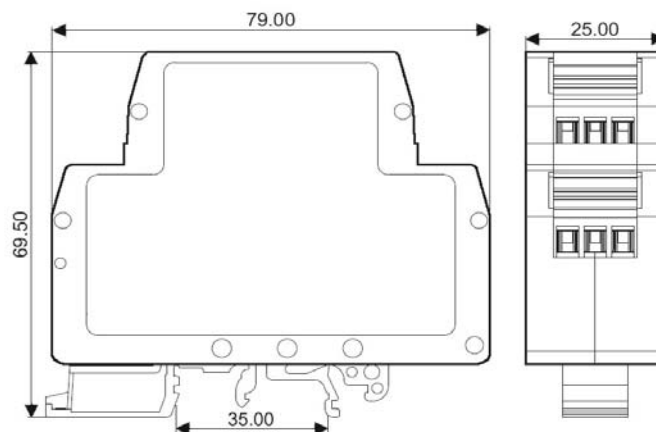
输出类型	引脚	功能描述	引脚	功能描述	封装方式
电压或电流输出型	1	工作电源 Power +	7	电阻/电位器中心抽头 IN+	标准 DIN35 导轨 安装
	2	空脚 (NC) -	8	基准电压地 IN-	
	3	工作电源 Power -	9	信号输出 Signal Out +	
	4	信号输出 Signal Out +	10	基准电压输出 VREF	
	5	信号输出 Signal Out -	11	空脚 (NC)	
	6	空脚 (NC) -	12	空脚 (NC)	

接线说明：



备注：如果输出信号大小与位移或角度相反,则将 8 脚和 10 脚的连接线相交换；如果是两线制传感器设备,则需要定制为恒流驱动,接线直接连接到 7 脚和 8 脚即可。

产品尺寸图：



使用注意事项：

- 1、“NC”脚不能与任何外部电路连接，否则会损伤产品本身；
- 2、使用前，请仔细阅读产品说明书，如有疑问，请与本公司技术支持或售后服务员联系；
- 3、请不要将产品安装在危险区域使用，产品工作电源为直流电源，严禁使用 220V 交流电源给产品做为工作电源；
- 4、产品质保 3 年，从发货之日计算，质保期间，产品正常使用过程中出现产品质量问题均由本公司免费维修或更换；
- 5、严禁私自拆装产品，防止产品失效或发生故障；