

产品特点:

- 体积小，SIP 封装
- 无需外加元器件
- 效率高，温度特性好
- 隔离电压高 (6000VDC/60S)
- 工作温度范围宽 (-40°C ~+85°C)
- 国际标准引脚封装
- 符合 RoHS 指令



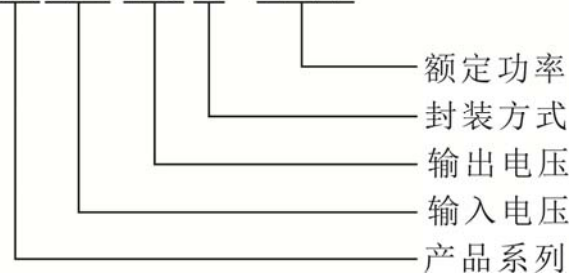
产品应用:

HxxxxS-xW 系列产品专门应用于产品电路上分布电源系统需要产生一组与输入电源隔离的应用场合设计,产品适用于:

- 1、RS485/RS232 数字通讯接口高隔离电源及电压的变换
- 2、电力监控设备、医疗电子仪器安全高隔离电源
- 3、智能控制、安防设备电源供电及高隔离
- 4、输入电源的电压变化 $\leq \pm 10\%$
- 5、输入输出之间隔离电压 $\leq 6000\text{VDC}$
- 6、对输出电压精度及输出纹波噪声要求不高的场合

产品选型:

A2415S-2W



特性参数:

特性标识	参数名称	测试条件	最小	典型值	最大	单位
绝缘特性	隔离电压	时间 1 分钟, 漏电流<1mA		6000		VDC
	绝缘电阻			1000		MΩ
	隔离电容				50	PF
一般特性	存储湿度				95	%
	存储温度		-55		105	°C
	工作温度		-45		85	°C
	工作外壳温升			15	25	°C
	引脚焊接温度	焊点距外壳 1.5mm,10 秒			300	°C
	冷却方式		自然空冷			
	塑封材料		阻燃耐热环氧树脂 (UL94-V0)			
	平均无故障时间		350			万小时
输入特性	输入电压值		3.3		24	VDC
	输入电压范围值				± 10	%
输出特性	输出功率		0.1		2	W
	电压精度				± 5	%
	纹波及噪音	(20 MHz BW)			150	mV p-p
	效率		60		85	%
	线性电压调节率	输入电压变化 1%			± 1.2	%
	负载调整率	20%~100%负载			± 8	%
	温度漂移系数	100%满载			0.03	%/°C
	输出短路保护				1	S
体积特性	SIP 封装尺寸	功率: 0.1~1W	19.50 x 9.8 x 12.5			mm
	SIP 封装尺寸	功率: 2W	19.50 x 9.8 x 12.5			mm
	DIP 封装尺寸	功率: 0.1~2W	-----			mm

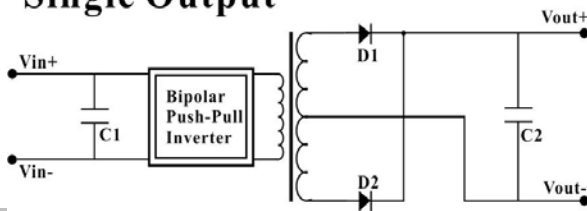
型号一览表:

产品型号	输入 (IN)		空载 电流 (mA)	输出 (V/Iout)			效率 (%) (Typ.)
	电压 (VDC)	电流 (mA)		电压(VDC)	负载电流(mA)		
				标称电压值	Max	Min	
H0505S-W2	5	65	11	5	40	4	62
H1205S-W2	12	26	10	5	40	4	62
H2405S-W2	24	14	10	5	40	4	61
H2415S-W2	24	13	9	15	13	2	63
H0505S-W5	5	159	23	5	100	10	63
H1205S-W5	12	65	15	5	100	10	64
H1215S-W5	12	64	12	15	34	4	65
H2405S-W5	24	33	12	5	100	10	64
H2412S-W5	24	32	10	12	42	5	65
H0505S-1W	5	294	30	5	200	20	68
H0512S-1W	5	281	29	12	84	9	71
H1205S-1W	12	121	13	5	200	20	69
H1212S-1W	12	114	12	12	84	9	73
H1215S-1W	15	111	12	15	67	7	75
H2405S-1W	15	57	10	5	200	20	73
H2412S-1W	24	56	9	12	84	9	74
H2415S-1W	24	55	8	15	67	7	76
H0505S-2W	5	548	50	5	400	40	73
H0512S-2W	5	491	48	12	167	17	74
H1205S-2W	12	222	24	5	400	40	75
H1212S-2W	12	219	22	12	167	17	76
H1215S-2W	12	214	21	15	133	14	78
H2405S-2W	24	111	12	5	400	20	75
H2412S-2W	24	109	10	12	167	17	76
H2415S-2W	24	108	10	15	133	14	77

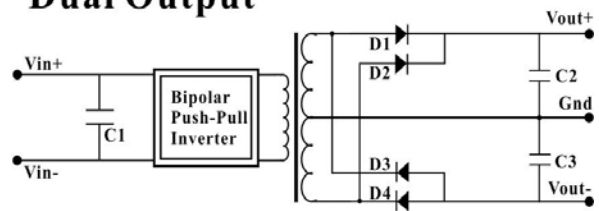
●产品设计与规格如有更改,恕不另行通知,如需其他规格型号的产品请致电我公司,谢谢!!!

简化原理图:

Single Output



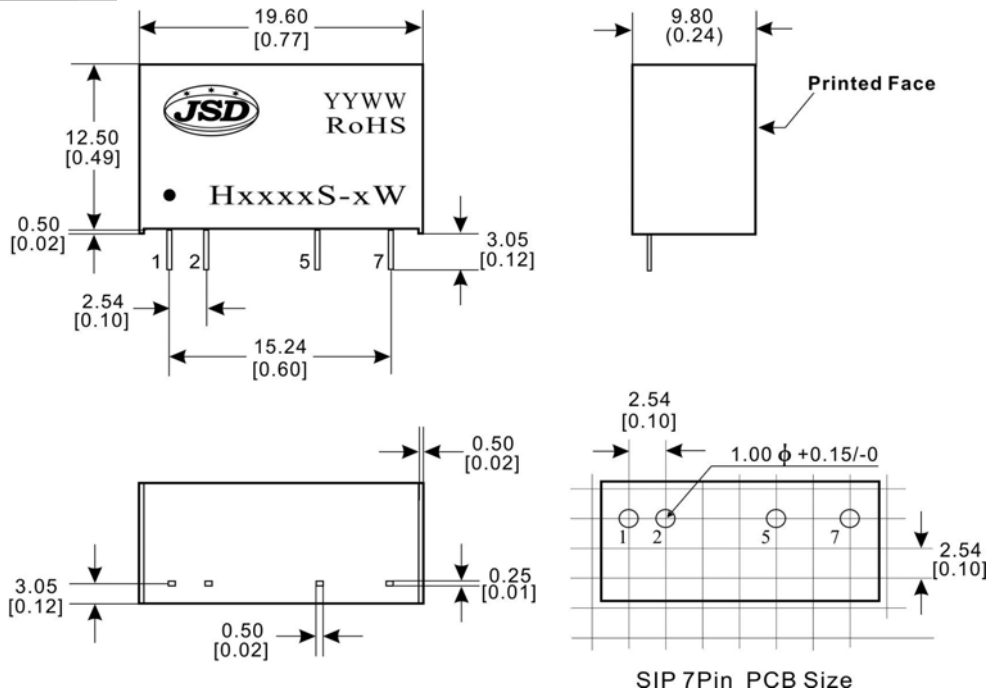
Dual Output



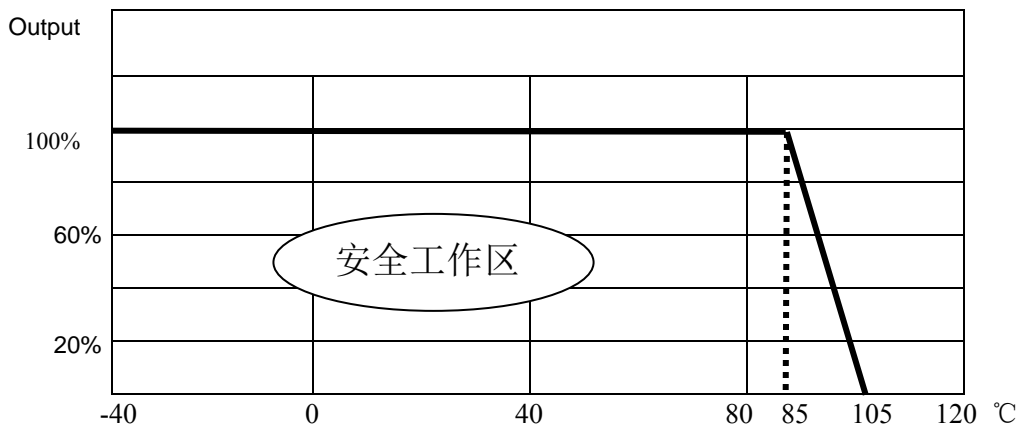
引脚功能描述:

Pin 脚描述	功能描述	Pin 脚描述	功能描述	封装方式
1	输入正 Vin+	8	---	SIP7 封装 系列
2	输入负 Vin-	9	---	
3	空脚	10	---	
4	空脚	11	---	
5	输出负 Vout-	12	---	
6	空脚	13	---	
7	输出正 Vout+	14	---	

PCB 布板参考尺寸:



温度特性曲线:



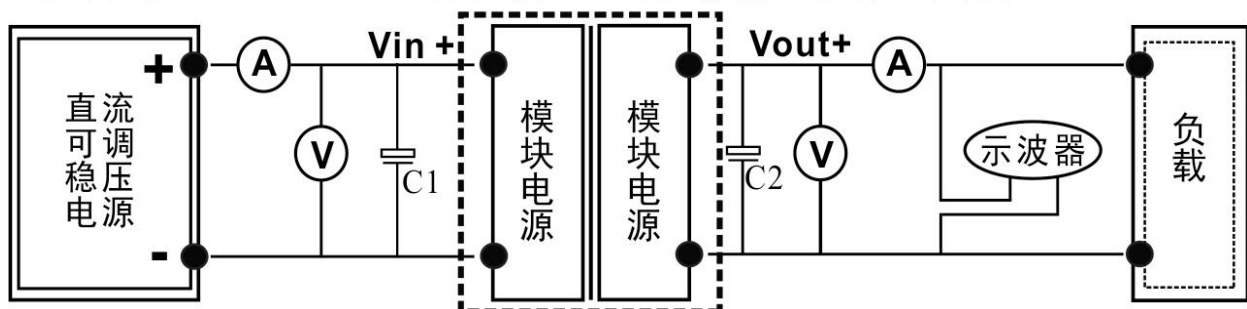
电源的检测:

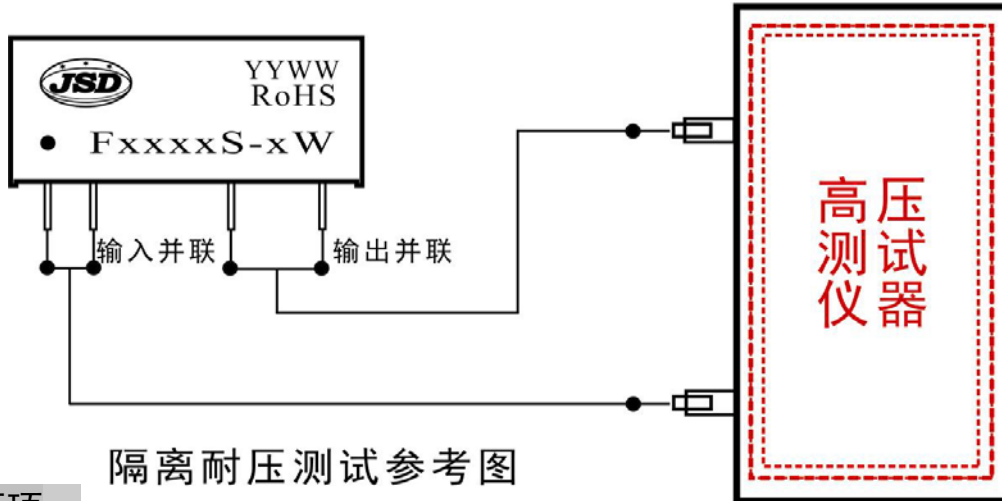
DC-DC模块电源产品检测方法

检测时采用标准的开尔文四端测试法

开尔文四端测试法方框图(如下图)

测试条件: 室温 $T_A=25^{\circ}\text{C}$ 时, 湿度 $<75\%$, 标称输入和额定负载





使用注意事项:

1、输出负载要求

为确保 DC-DC 电源模块能够高效可靠并稳定的工作，在使用时，输出最小负载不能小于额定功率的 10%，且该产品严禁空载使用!!! 若您需更小功率 DC-DC 电源产品，请在输出端并联一个电阻（假负载），建议阻值相当于 10%的额定功率，或选用我公司更小功率的产品。

2、DC-DC 电源应用电路

使用时，若要进一步减小输入与输出纹波，可在输入与输出端设计一个“LC”滤波网络电路，电路如（图 1）所示。选取电感值时要注意“LC”滤波网络电路的频率应与 DC-DC 电源模块的频率错开，避免互相干扰，并选取合适的滤波电容，电容不易太大，太大可能会造成 DC-DC 电源模块启动问题。

3、输出稳压及保护电路

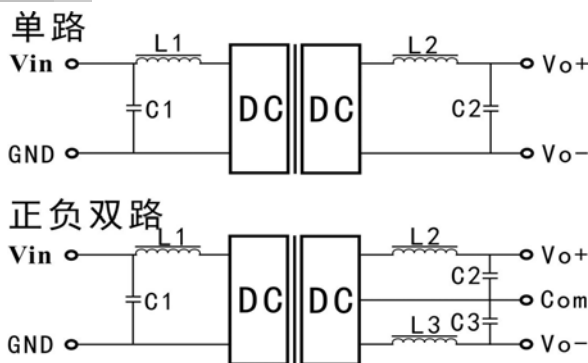
对于输出稳压，过压及过流保护的最简单的方法就是在输入与输出端接入一个带过热保护的线性稳压 IC。（见图 2）

4、过载保护

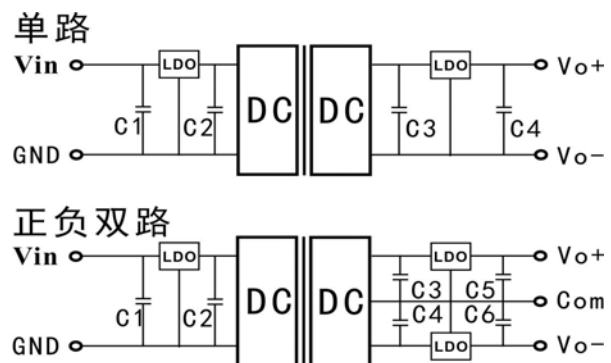
在正常工作条件下，产品输出电路过载情况无保护功能，最简单的方法是在输入串接一个自恢复保险丝，或是在电路中外加一个断路器。

5、产品不支持热拔插。

推荐电路:



(图1)



(图2)

备注:

- 1、本文产品布板尺寸图均以“mm”和“英寸”为单位，“[]”内的全是英寸；
- 2、“NC”脚不能与任何外部电路连接，否则会损伤产品本身；
- 3、本文参数除特殊说明外，都是在 $T_a=25^{\circ}\text{C}$ ，湿度 $<75\%$ ，输入标称电压和输出额定负载时测得；
- 4、本文所有指标测试方法均依据本公司企业标准；