



三通道模拟量两线制无源 4~20mA 高精度隔离变送器

特征:	应用:
<ul style="list-style-type: none"> ● 薄体积, 低成本, 国际标准 DIN35mm 导轨安装方式 ● 多端隔离(输入、输出间相互隔离) ● 三通道输入三通道输出, 通道间相互隔离 ● 高精度等级 (0.1%,0.2% F.S) ● 高线性度 (0.1% F.S) ● 高隔离电压 (3000VDC/60S) ● 极低温度漂移(35PPM/°C) ● 工业级温度范围(-45~+85 °C) ● 产品性能可靠 (MTBF>50 万小时) ● 低阻抗 (压降<4V, 20mA 时) ● 超宽范围电压输入 (7.5~32V) ● 国际标准信号输入与输出(4~20mA/0~20mA) 	<ul style="list-style-type: none"> ● 直流电流/电压信号隔离、转换及放大 ● 模拟信号地线干扰抑制及模拟量隔离、采集 ● 4~20mA/0~20mA 等传感器信号的隔离、变换并能实现信号分配变换功能 ● 仪器仪表与传感器信号收发 ● 两线制一次/二次仪器仪表信号采集及隔离 ● 电量隔离测控的工业现场 ● 模拟信号数据隔离、采集、变换及远传 ● 工业现场信号隔离及变换及远程无失真传输 ● 电力监控、医疗设备隔离安全栅 ● 克服变频器、大型电机、功率设备、采集系统、DCS 及 PLC 现场的干扰

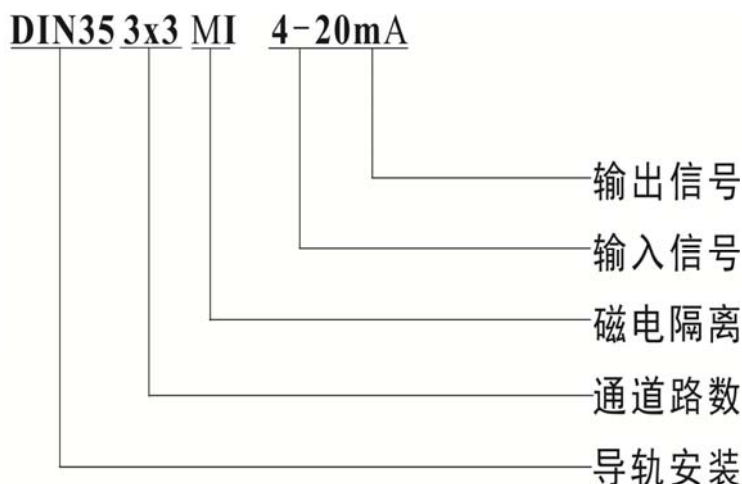
概述:

深圳捷晟达科技 DIN35 3x3 MI 4-20mA 无源三通道高精度模拟量信号隔离变送器, 是将输入与输出之间电气绝缘的模拟信号进行隔离的信号调理器, 接收现场仪表的各种模拟量信号输入, 通过模拟量信号隔离变送器进行信号隔离调理, 以标准模拟量信号的形式传输到控制室或 PLC、PC 及 DCS 系统。本产品的输入、输出、通道间相互隔离, 隔离电压高达 3000VDC, 在电量隔离测控的工业测现场、电力监控、医疗电子设备、模拟量 4~20mA 信号隔离及采集, 远程信号长线无失真传输等方面广泛应用。该模拟量信号隔离变送器采用电磁隔离技术, 具有高输出精度、极低温飘特性、高线性度, 适合在震动, 潮湿的工业应用现场, 产品无需工作电源供电, 国际标准 DIN35mm 导轨安装方式, 方便使用时安装便捷等特点。

特性参数:

特性标识	参数名称	测试条件	最小	典型值	最大	单位
隔离特性	隔离电压	AC,50Hz,时间为 1 分钟, 湿度<70%,漏电流<1mA		3000		V(rms)
	绝缘电阻	500VDC (输入与输出)		100		MΩ
传输特性	增益温漂			35		ppm/°C
	非线性度			±0.1	±0.2	%FSR
	信号输入电压范围		7.5		32	V
	信号输入	电流	4	20	30	mA
	信号输出	电流	4	20	30	mA
	负载能力	电流		250	300	Ω
	频率响应	(小信号带宽)Io=20mA			2	
电源输入特性	工作电源	电压	---	---	---	VDC
		功耗	---	---	---	W
		范围	---	---	---	%
其他特性	工作环境温度		-45		85	°C
	贮存环境温度		-55		105	°C
	产品重量				150	g
备注:	常规产品负载≤300Ω					

选型及定义:



选型参数一览表				
DIN35	3x3	MI	4~20mA	详细描述
封装标识代码				国际标准 DIN 35mm 安装
通道配置标识代码				3 进 3 出
隔离方式标识代码				磁电隔离产品
电流信号输入				4~20mA 电流信号输入
电流信号输出				4~20mA 电流信号输出

选型举例:

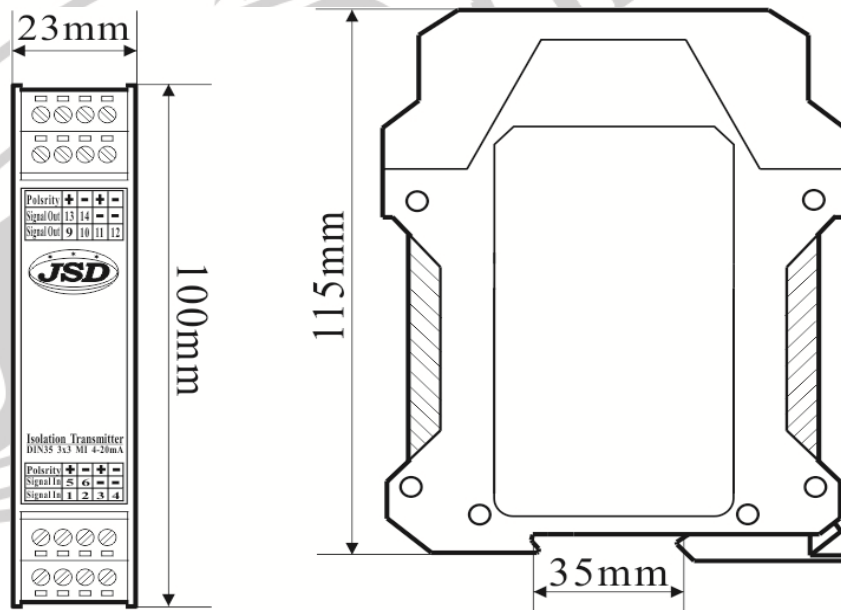
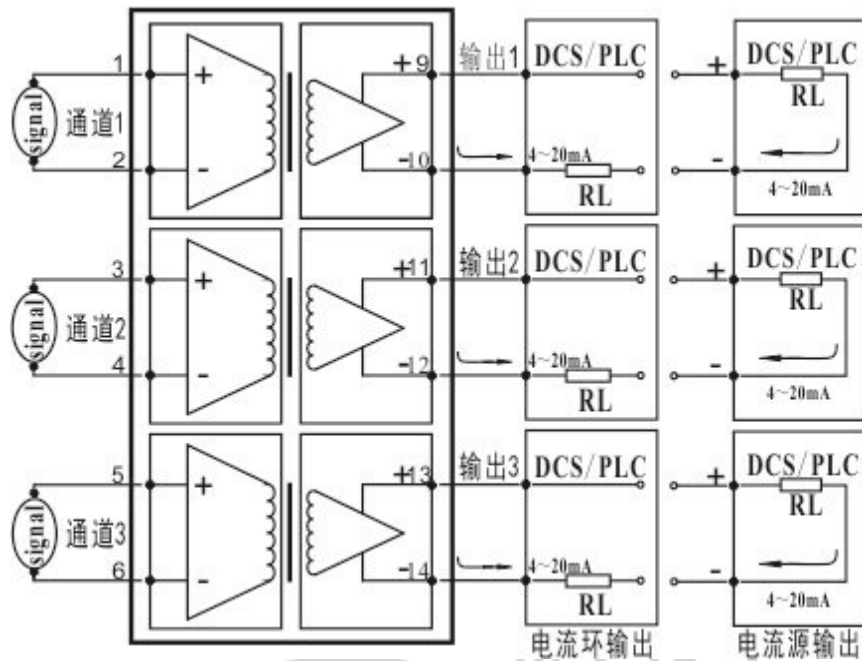
例 1: 输入通道 1: 4-20mA; 输出通道 1:4-20mA; 输入通道 2: 4-20mA; 输出通道 2:4-20mA;
 输入通道 3: 4-20mA; 输出通道 3:4-20mA; 产品型号: DIN35 3x3 MI 4-20mA

例 2: 输入通道 1: 0-20mA; 输出通道 1:0-20mA; 输入通道 2: 0-20mA; 输出通道 2:0-20mA;
 输入通道 3: 0-20mA; 输出通道 0:4-20mA; 产品型号: DIN35 3x3 MI 0-20mA

引脚功能说明:

信号输出类型	Pin 脚描述	功能描述	Pin 脚描述	功能描述	封装方式
三通道电 流输出型	1	信号输入 Signal In+ 1	9	信号输出 Signal Out+ 1	国际 标准 DIN35mm 导轨 安装
	2	信号输入 Signal In- 1	10	信号输出 Signal Out- 1	
	3	信号输入 Signal In+ 2	11	信号输出 Signal Out+ 2	
	4	信号输入 Signal In- 2	12	信号输出 Signal Out- 2	
	5	信号输入 Signal In+ 3	13	信号输出 Signal Out+ 3	
	6	信号输入 Signal In- 3	14	信号输出 Signal Out- 3	
	7	空脚(NC)	15	空脚(NC)	
	8	空脚(NC)	16	空脚(NC)	

接线图及尺寸图：



使用注意事项：

- 1、使用前，请仔细阅读产品说明书，如有疑问，请与本公司技术支持或售后服务联系；
- 2、请不要将产品安装在危险区域使用，产品工作电源为直流电源，严禁使用 220V 交流电源给产品做为工作电源，“NC”脚不能与任何外部电路连接，否则会损伤产品本身；
- 3、本文产品布板尺寸图均以“mm”和“英寸”为单位，“[]”内是英寸；
- 4、产品质保 3 年，从发货之日计算，质保期间，产品正常使用过程中出现产品质量问题均由本公司免费维修或更换；
- 5、严禁私自拆装产品，防止产品失效或发生故障；
- 6、本文参数除特殊说明外，都是在 $T_a=25^{\circ}\text{C}$ ，湿度 $<75\%$ ，输入标称参数和输出额定负载时测得；
- 7、本文所有指标测试方法均依据本公司企业标准；