



JSD TAB-1001S Series Pressure Strain Bridge Isolation Transmitter

一进一出压力(拉力,重力)应变桥(差分)信号隔离变送器

特征:	应用:
<ul style="list-style-type: none"> ◆超薄体积, 低成本, 标准 DIN35mm 导轨安装方式 ◆三端隔离(输入、输出、工作电源间相互隔离) ◆高精度等级/高线性度(0.1% F.S, 0.2% F.S) ◆高隔离耐压(3000VDC/60S) ◆极低温度漂移(100PPM/°C) ◆工业温度范围(-45~+85 °C) ◆产品性能可靠(MTBF>50 万小时) ◆应变桥(重力, 拉力, 差分)信号输入 1mV/V,2mV/V 等. ◆工作电源(5V/12V/15V/24V 或 9-36VDC 等多选) ◆标准信号选择(0-5V/0-10V/1-5V/0-20mA/4-20mA 等) 	<ul style="list-style-type: none"> ◆采集压力, 拉力, 重力信号放大成标准模拟量信号 ◆给压力, 拉力, 重力传感器及应变桥提供激励电压 ◆仪表直流电压小信号隔离、转换及放大 ◆电子秤信号采集, 放大, 隔离及远传 ◆工业现场信号隔离及远程长线无失真传输 ◆仪器仪表小信号隔离, 采集, 放大及无失真远传 ◆克服各种仪器仪表设备之间的干扰 ◆直流小信号隔离、转换、放大及采集 ◆模拟量信号地线干扰抑制及模拟量隔离、采集、转换及远传

概述:

捷晟达科技的 **JSD TAB-1001S** 系列压力应变桥隔离变送器是一种是将差分信号(压力, 拉力, 重力传感器设备信号)隔离放大、转换成按比例输出的直流信号隔离产品, 该压力应变桥隔离变送器可向压力传感器提供一组隔离的高效高精度的基准电压源, 提供基准电压源的同时采集传感器输出的小信号并进行放大, 隔离, 远传。该组基准电压源为 5VDC 或者 10VDC, 该差分信号隔离变送器内部 SMD 工艺设计及多路高效隔离电源, 使该设备的信号输入(激励电压)、工作电源、信号输出间相互隔离。隔离电压高达 3000VDC 以上, 该差分变送器采用了光电隔离技术, 相比磁电隔离变换器具较强的抗 EMC 电磁干扰和高频信号干扰特性, 产品广泛应用在电力、仪器仪表、医疗设备、称重仪表、工业自动化等工业领域。该产品为国际标准 DIN 35mm 导轨卡槽固定安装方式, 用户接线即可使用。

型号参数定义:

选型参数一览表							
信号输入代码		激励电压代码		工作电源代码		信号输出代码	
1:	0-1mV	1:	5VDC	W:	9-36VDC	1:	4-20mA
2:	0-2mV	2:	10VDC	1:	24VDC	2:	0-20mA
3:	0-10mV			2:	15VDC	3:	0-10mA
4:	0-75mV			3:	12VDC	4:	0-5V
5:	0-100mV			4:	5VDC	5:	0-10V
6:	0-200mV					6:	1-5V
U:	用户自定义	U:	用户自定义	U:	用户自定义	U:	用户自定义
备注: 如需要特殊参数, 可为您专业订制生产, 需交流供电请选择本公司的交流电源。							

型号举例:

例 1: 信号输入: 0-1mV/V 激励电压 5VDC; 工作电源: 12VDC; 信号输出: 0-10V;
产品型号: JSD TAB-1001S-1135

例 2: 信号输入: 2mV/V 激励电压 10VDC; 工作电源: 24VDC; 信号输出: 4-20mA;
产品型号: DJSD TAB-1001S-2211

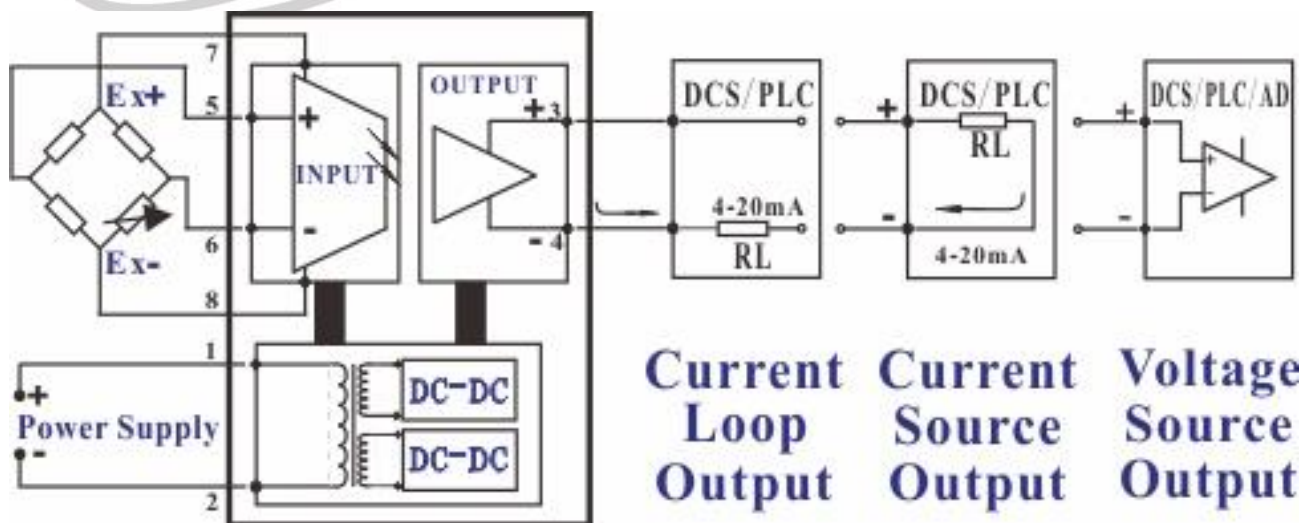
例 3: 信号输入: 0-100mV 无激励电压; 工作电源: 24VDC; 信号输出: 0-20mA;
产品型号: DJSD TAB-1001S-512

特性参数:

特性标识	参数名称	测试条件	最小	典型值	最大	单位	
隔离特性	隔离电压	AC,50Hz,时间为1分钟,湿度<70%,漏电流<1mA		3000		V(rms)	
传输特性	增益			1		mV/V	
	增益温漂			100		ppm/°C	
	非线性度			0.1	0.2	%FSR	
输入特性	信号输入	电压	0	1000	5000	mV	
	输入失调电压			2	5	uV	
	输入阻抗	电压	0.3	1		M	
输出特性	信号输出	电压	0		10	V	
		电流	0		20	mA	
		精度	0.1	0.2		%FSR	
	负载能力	电压	Vout=10V		2		kΩ
		电流		0	350	650	Ω
	频率响应		-3DB	1		KHz	
	响应时间			≤100		mS	
	信号输出纹波		不滤波		10	20	mVRMS
信号电压温漂		-45~+85 °C工作范围内			0.2	mV/°C	
电源输入特性	工作电源	电压	5	12	36	VDC	
		功耗		0.5	1	W	
		范围	-10		+10	%	
输出电压	激励电压	给传感器供电(可选配)	5	10		VDC	
其它特性	工作环境温度		-45		85	°C	
	贮存环境温度		-55		105	°C	
	产品重量			65		g	
	产品尺寸			115*100*12.5		mm	

备注:常规产品负载≤350Ω,如果要求负载为650Ω的产品,请订货时说明。其他参数的也可订制。

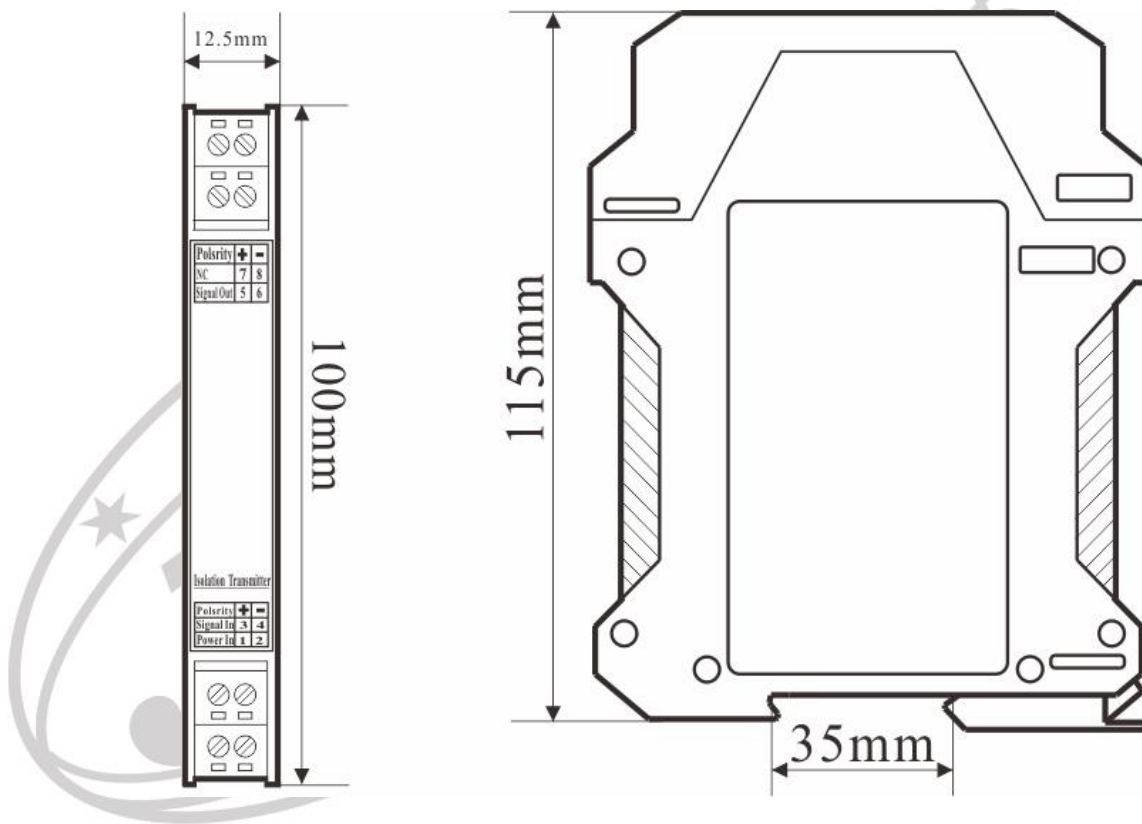
应用接线图:



引脚功能说明:

引脚描述	功能描述	引脚描述	功能描述	封装方式
1	工作电源 Power +	5	信号输入 Signal In +	国际 标准 DIN35 导轨 安装
2	工作电源 Power -	6	信号输入 Signal In -	
3	信号输出 Signal Out +	7	激励电压 Excitation Voltage +	
4	信号输出 Signal Out -	8	激励电压 Excitation Voltage -	

尺寸图:



使用注意事项:

- 1、使用前，请仔细阅读产品说明书，如有疑问，请与本公司技术支持或售后服务联系；
- 2、请不要将产品安装在危险区域使用，产品工作电源为直流电源，严禁使用 220V 交流电源给产品做为工作电源，“NC”脚不能与任何外部电路连接，否则会损伤产品本身；
- 3、本文产品布板尺寸图均以“mm”和“英寸”为单位；
- 4、产品质保 3 年，从发货之日计算，质保期间，产品正常使用过程中出现产品质量问题均由本公司免费维修或更换；
- 5、严禁私自拆装产品，防止产品失效或发生故障；
- 6、本文参数除特殊说明外，都是在 Ta=25℃，湿度<75%，输入标称参数和输出额定负载时测得；
- 7、本文所有指标测试方法均依据本公司企业标准；