



**JSD RM-4004 四路干接点继电器隔离板**

**产品特点:**

- ◆体积小, 低成本, 安装方便
- ◆产品四周设计有螺丝固定安装孔
- ◆4 路干接点输入, 4 路干接点输出
- ◆输入输出继电器隔离(隔离电压 1.5K VAC)
- ◆工作电源: 24VDC(无反接保护)
- ◆每路有 LED 状态指示灯, 接通即点亮
- ◆继电器负载能力 2A 30VDC 或 1A 125VAC
- ◆产品的输出与输入为一一相对应
- ◆产品输入与输出可为: 一对一, 一对二, 一对三, 一对四, 四对四输出等



**产品介绍:**

深圳捷晟达科技生产的继电器模组系列 JSD RM-4004 是把电气控制柜中的单个小功率继电器加以集成化、系列化, 减少了中间接线环节, 提高了产品的性能, 广泛应用于 DI 或 DO 的隔离。产品顺应了微型化, 集成化的发展趋势, 是原单个继电器的更新换代产品。另产品可根据不同的数控系统而设计, 更能适应现代数控机床的需要。

接通电源后, 当输入 IN1 接通, 则对应的 OUT1 接通; 反之, 当输入 IN1 断开, 则对应的 OUT1 断开。其他通道类似。

**极限参数:**

参数名称	详细参数
最大供电电源:	30VDC
输出最大切换电压:	240VAC / 120VDC
输出最大切换电流:	2A
输出最大切换功率:	125VA / 60W
<b>注: 超过极限参数条件会对产品造成损坏或影响性能</b>	

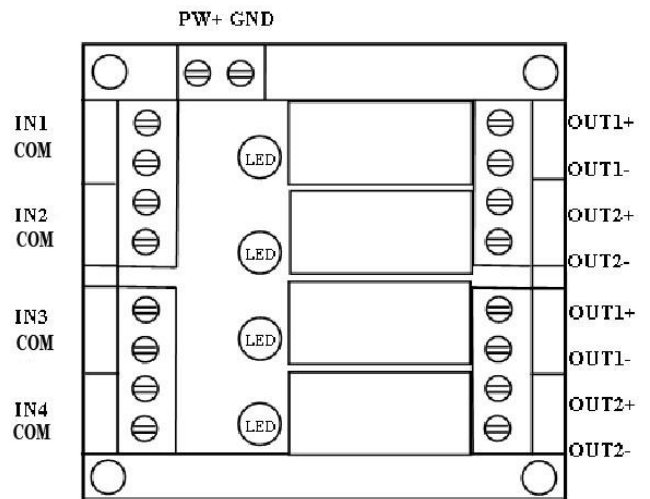
**\*\*\*工作电源无反接保护, 请不要接反!!!**

**特性参数:**

特性标识	参数名称	测试条件	最小	典型值	最大	单位	
隔离特性	隔离电压	AC, 50Hz, 时间为 60S, 湿度 < 70%, 漏电流 < 1mA		1500		V(rms)	
	绝缘电阻	500VDC 时		1000		MΩ	
干接点输入	导通电流			< 20		mA	
干接点输出	触点形式	常开型					
	触点负载能力			30		VDC	
					2		ADC
					125		VAC
	接触电阻			1		AAC	
				≤ 50		mΩ	
电源输入特性	工作电源	电压		24	30	VDC	
		功耗		< 2		W	
其它特性	工作环境温度			-45~85		°C	
	工作湿度	无凝露		5~85		%	
	贮存环境温度			-55~105		°C	
	贮存湿度	无凝露		5~85		%	
	产品尺寸			57 * 54 * 12			mm
	产品重量			60		g	

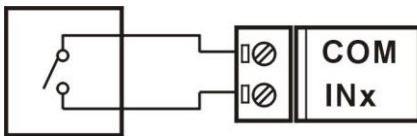
## 引脚定义:

名称	描述	名称	描述
IN1	第一路输入端	OUT1+	第一路输出端
COM	输入公共端	OUT1-	第一路输出端
IN2	第二路输入端	OUT2+	第二路输出端
COM	输入公共端	OUT2-	第二路输出端
IN3	第三路输入端	OUT3+	第三路输出端
COM	输入公共端	OUT3-	第三路输出端
IN4	第四路输入端	OUT4+	第四路输出端
COM	输入公共端	OUT4-	第四路输出端
PW+	电源正端		
GND	电源负端		

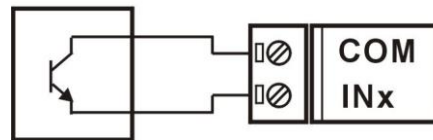


## 应用接线图:

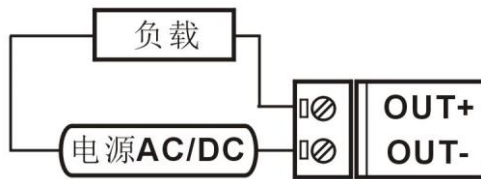
干接点输入(Dry contact Input)



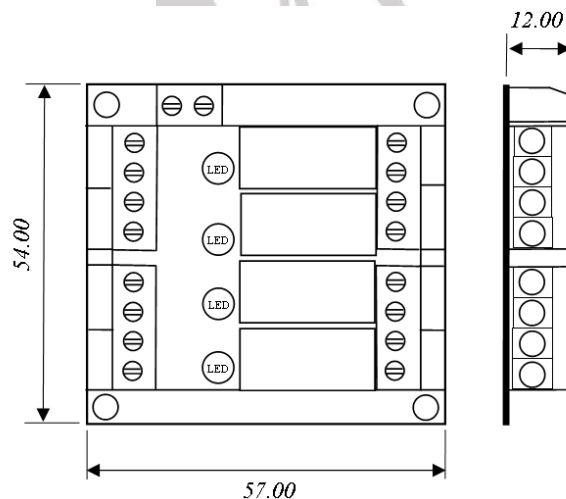
集电极开路输入(Open collector input)



干接点输出(Dry contact Output)



产品尺寸图: (单位: mm)



## 使用注意事项:

- 1、使用前请仔细阅读产品说明书,如有疑问请与本公司技术支持或售后客服联系;
- 2、“NC”脚不能与任何外部电路连接,否则会损伤产品本身;
- 3、集中安装时产品之间要有安装距离,安装距离保持 10mm 以上;
- 4、请不要将产品安装在危险区域使用
- 5、产品质保 3 年,从发货之日计算,质保期间,正常使用过程中出现产品质量问题均由本公司免费维修或更换,非正常使用时损坏,本公司会适当收取一定的器件费用;
- 6、严禁私自拆装产品,防止产品失效或发生故障;
- 7、本文参数除特殊说明外,都是在  $T_a=25^{\circ}\text{C}$ , 湿度  $<75\%$ , 输入标称参数和输出额定负载时测得;
- 8、本文所有指标测试方法均依据本公司企业标准;