



JSD TAR-1002 Series Resistance Signal Isolation Transmitter

一进二出电阻(电子尺/电位计/位移)信号隔离变送器

特征:	应用:
<ul style="list-style-type: none"> ◆小体积,低成本,国际标准 DIN35mm 导轨安装 ◆五端隔离(输入、输出、工作电源间相互隔离) ◆高精度等级(0.1% F.S, 0.2% F.S) ◆高线性度(0.1% F.S) ◆高隔离耐压(3000VDC/60S) ◆极低温度漂移(100PPM/°C) ◆工业温度范围(-45~+85 °C) ◆产品性能可靠(MTBF>50 万小时) ◆5V,12V,15V,24V,9-36VDC 或 220VAC 电源供电 ◆电阻或电位器信号输入(0-50Ω/0-100Ω/0-200Ω/0-500Ω/0-1KΩ/0-2KΩ/0-5KΩ/0-10KΩ 多选) ◆国际标准信号输出(0-5V/0-10V/1-5V/0-10mA 0-20mA/4-20mA/2-10V/0-3.3V 等多选) 	<ul style="list-style-type: none"> ◆一路电阻(电子尺,位移,电位计)信号采集,隔离并转换成双路标准的模拟量信号 ◆电位计,电子尺,位移,电阻信号采集,隔离,转换标准模拟量信号,如:4-20mA/0-5V 等 ◆采集电子尺位移信号,电阻,电位计,电位器信号并隔离,转换,放大及无失真远传 ◆工业现场信号隔离及远程长线无失真传输 ◆模拟量信号地线干扰抑制及模拟量隔离、采集、变换及远传 ◆FA、OA 领域仪器仪表与传感器信号收发 ◆克服设备之间的相互干扰并对位移,电子尺等相关信号采集 ◆工业现场测量的过程监测及控制

概述:

捷晟达科技的 **JSD TAR-1002** 系列是一进二出线性电子尺(电阻/电位计信号及位移)信号隔离变送器,将输入电阻,线性电子尺,角度位移传感器信号进行采集,隔离,放大并转换成模拟量信号的一种隔离变送器,并输出双路标准模拟量信号的形式或者用户指定的特殊的模拟量信号传输到控制室、PLC、PC 及 DCS 系统。产品的输入、输出、工作电源与通道间相互隔离,隔离电压高达 3000VDC,该隔离变送器输入电压恒压驱动方式,适用于三线制传感器设备及仪器仪表,广泛应用在电位器信号隔离,采集及变换;工业现场高精度位移,角度测量;电子尺信号转换成标准模拟量信号;位移,角度测量与报警;地线干扰抑制;信号无失真远距离传送在电量隔离测控的工业测现场、电力监控、医疗电子设备、模拟量信号隔离及采集等方面广泛应用。该产品采用光电隔离技术,具有更好的抗 EMC 电磁干扰能力,产品输出精度高、温飘特性小和线性度好等特点,采用导轨安装,方便安装使用。如需一进一出线性电尺(电阻,电位器及位移)信号隔离变送器请选购 **JSD TAR-1001** 系列,如需二进二出线性电尺(电阻,电位器及位移)信号隔离变送器请选购 **JSD TAR-2002** 系列。

订货时请说明电子尺(电阻/电位器,可调电阻及位移传感器是两线还是三线。

选型表:

选型参数一览表					
信号输入代码		工作电源代码		信号输出代码	
1:	0-50Ω	W:	9-36VDC	1:	4-20mA
2:	0-100Ω	1:	24VDC	2:	0-20mA
3:	0-200Ω	2:	15VDC	3:	0-10mA
4:	0-500Ω	3:	12VDC	4:	0-5V
5:	0-1KΩ	4:	5VDC	5:	0-10V
6:	0-2KΩ	5:	220VAC	6:	1-5V
7:	0-5KΩ			7:	0-3.3V
8:	0-10KΩ				
U:	用户自定义	U:	用户自定义	U:	用户自定义
备注:		如需特殊参数,可为您专业订制生产。			



型号举例:

例 1: 信号输入: 0-150Ω; 信号输出 1: 0-10V; 信号输出 2: 0-10V; 工作电源: 220VAC
产品型号: JSD TAR-1002-U55

例 2: 信号输入: 0-5KΩ; 信号输出 1: 4-20mA; 信号输出 2: 4-20mA; 工作电源: 24VDC;
产品型号: JSD TAR-1002-711

例 3: 信号输入: 0-10KΩ; 信号输出 1: 0-3.3V; 信号输出 2: 0-3.3V; 工作电源: 9-36VDC;
产品型号: JSD TAR-1002-8W7

特性参数:

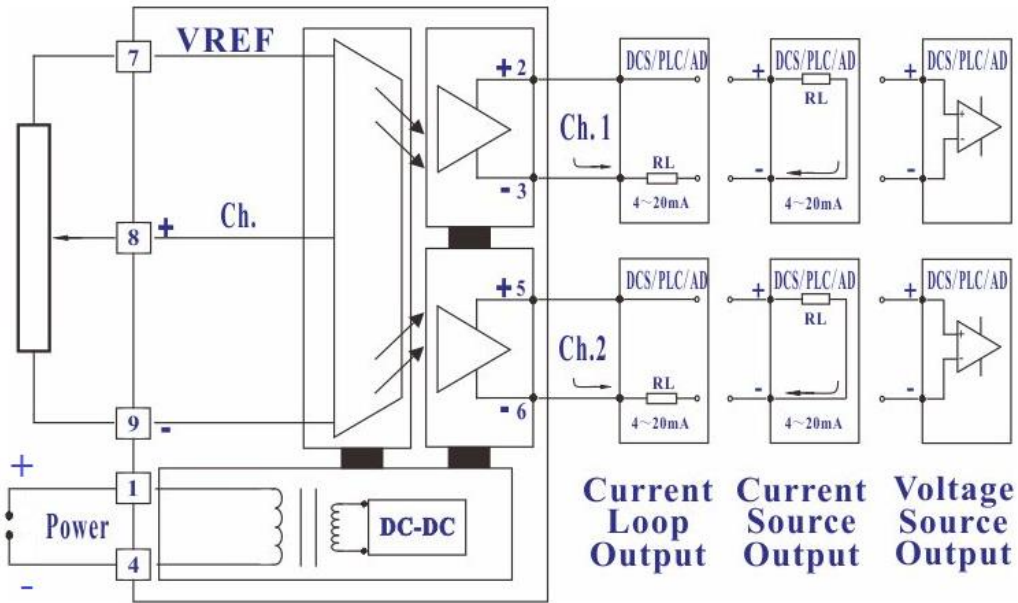
特性标识	参数名称	测试条件	最小	典型值	最大	单位	
隔离特性	隔离电压	AC,50Hz,时间为 1 分钟, 湿度<70%,漏电流<1mA		3000		V(rms)	
输入特性	输入范围		0	10	500	kΩ	
	接线方式	三线或二线接线应用					
输出特性	增益温漂			50	100	ppm/℃	
	非线性度			0.1	0.2	%FSR	
	信号输出	电压		-10		10	V
		电流		0		20	mA
	负载能力	电压	Vout=10V		2		kΩ
电流			350	500		Ω	
	信号输出纹波	不滤波		10	20	mVRMS	
电源输入特性	工作电源 DC 供电	电压	3.3	12	36	VDC	
		功耗			2	W	
		范围	-10		+10	%	
	工作电源 AC 供电	电压	90	220	260	VAC	
功耗		2			W		
其他特性	工作环境温度		-45		85	℃	
	贮存环境温度		-55		105	℃	
	产品重量		120		130	g	
	产品尺寸		115x100x17.5			mm	
备注 1:	常规产品负载≤350Ω,如果要求负载为 500Ω 的产品,请订货时说明。						

引脚描述:

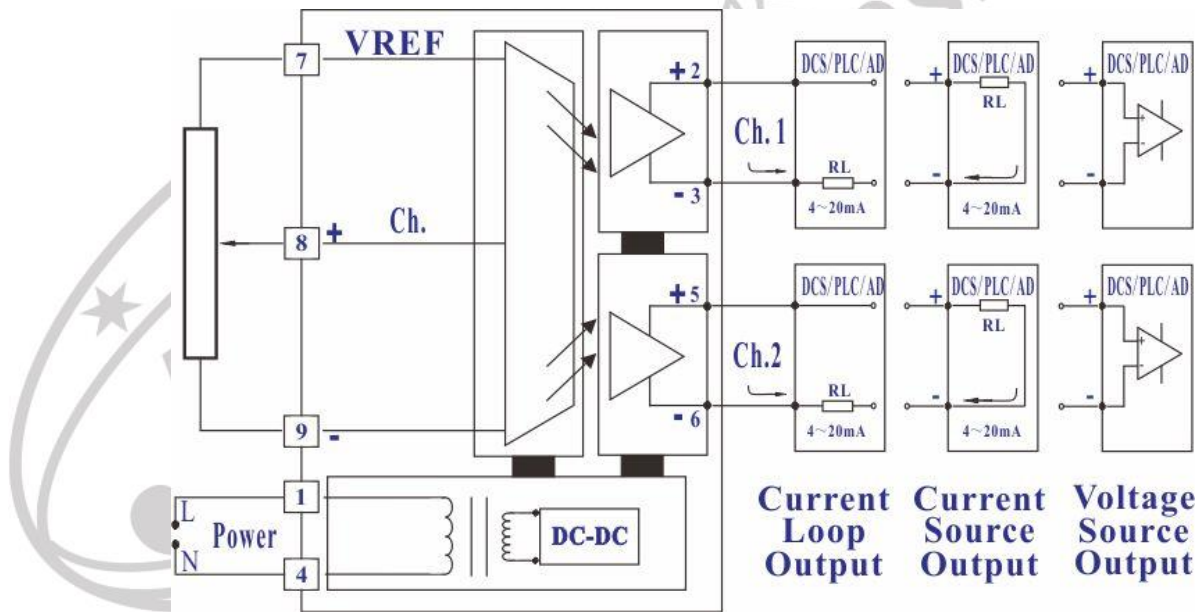
输出类型	引脚	功能描述	引脚	功能描述	封装方式
电压或电 流输出型	1	工作电源 Power +/AC-L	7	基准电压输出 VREF	国际标准 DIN35mm 导轨安装
	2	信号输出 1 Signal Out 1 +	8	电阻/电位器中心抽头 IN+	
	3	信号输出 1 Signal Out 1 -	9	基准地 IN-	
	4	工作电源 Power -/AC-N	10	空脚(NC)	
	5	信号输出 2 Signal Out 2 +	11	空脚(NC)	
	6	信号输出 2 Signal Out 2 -	12	空脚(NC)	
备注 2:	如接两线传感器时,输入接 8 脚或 9 脚,订货时请说明				

典型应用:

DC 供电典型应用:

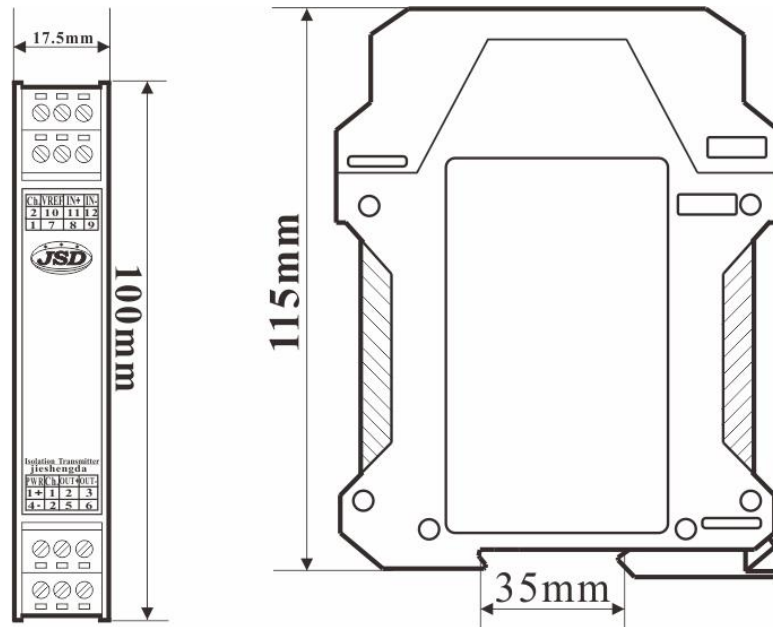


AC 供电典型应用:



备注 3: 如果输出信号大小与位移或角度相反,则将 7 脚和 9 脚的连接线相交换;
如果是两线制传感器设备,则需要定制为恒流驱动,接线直接连接到 8 脚和 9 脚即可。

尺寸图:



使用注意事项:

- 1、使用前请仔细阅读产品说明书,如有疑问,请与本公司技术支持或售后服务联系;
- 2、请不要将产品安装在危险区域使用,产品为直流工作电源或无源,严禁使用 220V 交流电源给产品做工作电源,“NC”脚不能与任何外部电路连接,否则会损伤产品本身;
- 3、本文产品布板尺寸图均以“mm”和“英寸”为单位, “[]”内是英寸;
- 4、产品质保 3 年,从发货之日计算,质保期间,产品正常使用过程中出现产品质量问题均由本公司免费维修或更换;
- 5、严禁私自拆装产品,防止产品失效或发生故障;
- 6、本文参数除特殊说明外,都是在 $T_a=25^{\circ}\text{C}$,湿度

版权:

版权 © 2019 深圳市捷晟达科技有限公司。

未经本公司事先书面许可,不得以任何形式或方式(电子或机械)复制、分发、转译或传播本说明书中的任何内容,包括影印、录制或存储在任何信息存储器和检索系统中。本说明书如有修改或更新,恕不另行通知。

商标

其他所有商标和版权的所有权归各自所有者所有。

该版权及产品解释权归深圳市捷晟达科技有限公司所有,产品更新时恕不另行通知 电话: 0755-28099259 传真: 0755-28099259
深圳捷晟达科技有限公司 <http://www.jsd-iae.com> <http://www.jsd-iac.com> Email: jieshengda@jsd-iae.com 第 4 页,共 4 页