



JSD TA-2322 Series Analog Signal Isolation Transmitter

二进二出两线制(三线制)模拟量信号隔离变送器

特征:	应用:
<ul style="list-style-type: none"> ◆小体积, 低成本, 标准 DIN35mm 导轨安装方式 ◆六端隔离(输入、输出、工作电源和通道间相互隔离) ◆高精度等级(0.1% F.S, 0.2% F.S) ◆高线性度(0.1% F.S) ◆高隔离耐压(3000VDC/60S) ◆极低温度漂移(100PPM/°C) ◆工业温度范围(-45~+85 °C) ◆产品性能可靠(MTBF>50 万小时) ◆工作电源(5/12/15/24/9-36V)VDC 等单电源供电 ◆国际标准信号(0-5V/0-10V/0-20mA/4-20mA 等多选) ◆可为两线制传感器,变送器及三线制仪表提供工作电源 	<ul style="list-style-type: none"> ◆给两线制传感器,变送器,仪表提供 24VDC 电源 ◆给三线制传感器,变送器,仪表提供 24VDC 电源 ◆模拟信号地线干扰抑制及模拟量隔离、采集 ◆4-20mA/0-5V/0-10V/0-20mA/0-3.3V 等传感器信号的隔离、转换并能实现信号变换功能 ◆仪器仪表与传感器信号收发 ◆模拟信号隔离,采集、变换及分配无失真远传 ◆电力监控、医疗设备隔离安全栅 ◆大型电机、变频器、功率设备、采集系统的监测与控制

概述:

捷晟达科技(JSD 科技)的 JSD TA-2322 系列为二进二出模拟量两线制(三线制)信号隔离变送器,该隔离变送器是将输入与输出之间电气绝缘的模拟信号进行采集、变换、放大、隔离、无失真分配功能的同时给两线制传感器,变送器或三线制仪器仪表提供 24VDC 的小型设备,接收仪表仪器的各种模拟量信号输入,并通过高精度隔离变送器进行信号变换及信号分配,以标准模拟量信号的形式或者用户指定的特殊的模拟量信号传输到控制室、PLC、PC 及 DCS 系统。设计时采用新型隔离措施不但使输入、输出、工作电源间隔离,也使该产品通道之间相互隔离,隔离电压高达 3KVDC,应用于两线制输入型馈电的传感器、变送器、模拟量信号隔离、变送、转换、分配及采集等方面。隔离器采用光耦隔离技术,相比电磁隔离变送器具有更好的抗 EMC 电磁干扰能力,适合在震动,潮湿的工业现场,采用国际标准 DIN35mm 安装方式设计,更加方便用户安装和使用。[如需高速信号产品请选 JSD TA-2322F 系列,磁电隔离请选 JSD TAM-2322 系列,如需四线制产品请选 JSD TA-2002 系列,如需更多访问深圳捷晟达科技官网。](#)

参数选型表:

选型参数一览表							
信号输入代码		工作电源代码		信号输出代码		馈电输出代码	
电压输入代码		电流输入代码		W:	9-36VDC	1:	4-20mA
1:	0-5V	A:	0-1mA	1:	24VDC	2:	0-20mA
2:	0-10V	B:	0-10mA	2:	15VDC	3:	0-10mA
3:	0-75mV	C:	0-20mA	3:	12VDC	4:	0-5V
4:	0-2.5V	D:	4-20mA	4:	5VDC	5:	0-10V
				5:	220VAC	6:	1-5V
U:	用户自定义	U:	用户自定义	U:	用户自定义	U:	用户自定义

备注: 如需要特殊参数,可为您专业订制生产。

型号举例:

例 1: 信号输入 1:4-20mA; 信号输入 2:4-20mA; 信号输出 1:0-3.3V; 信号输出 2:0-3.3V; 工作电源:36VDC; 馈电输出:24VDC; 产品型号:JSD TA-2322-DWU1

例 2: 信号输入 1:0-20mA; 信号输入 2:0-20mA;信号输出 1:0-20mA; 信号输出 2:0-20mA; 工作电源:24VDC; 馈电输出:15VDC; 产品型号:JSD TA-2322-C122

例 3: 信号输入 1:0-5V; 信号输入 2:0-5V; 信号输出 1:4-20mA; 信号输出 2:4-20mA; 工作电源:15VDC; 馈电输出:24VDC; 产品型号:JSD TA-2312-1211

例 4: 信号输入 1:0-10V; 信号输入 2:4-20mA; 信号输出 1:0-5V; 信号输出 2:0-3.3V; 工作电源:12VDC;



JSD TA-2322 Series Analog Signal Isolation Transmitter

馈电输出:24VDC; 产品型号:JSD TA-2312-2341-D34U

例 5: 信号输入 1:0-20mA; 信号输入 2:0-20mA; 信号输出 1:0-10V; 信号输出 2:4-20mA; 工作电源:220VAC;
馈电输出:24VDC; 产品型号:JSD TA-2322-C5511

特性参数:

特性标识	参数名称		测试条件	最小	典型值	最大	单位
隔离特性	隔离电压		AC,50Hz,时间为 1 分钟, 湿度<70%,漏电流<1mA		3000		V(rms)
传输特性	增益				1		V/V
	增益温漂				100		ppm/°C
	非线性度				0.1	0.2	%FSR
输入特性	信号输入	电压		0		50	V
		电流		0		30	mA
	输入失调电压				2	5	mV
	输入阻抗	电压		0.3	1		M
		电流			100	1000	Ω
输出特性	信号输出	电压		0		10	V
		电流		0		20	mA
	负载能力	电压	Vout=10V			2	kΩ
		电流		0	350	500	Ω
	信号输出纹波		不滤波(-3dB)		10	20	mVRMS
	信号电压温漂		-45~+85 °C工作范围内			0.2	mV/°C
电源输入特性	工作电源 DC 供电	电压		3.3	12	24	VDC
		功耗			3	3.5	W
		范围		-10		+10	%
	工作电源 AC 供电	电压		90	220	260	VAC
		功耗			3.5		W
电源输出特性	馈电电源	电压		5	12	24	VDC
		功耗		1			W
		范围		-5		+5	%
其它特性	工作环境温度			-45		85	°C
	贮存环境温度			-55		105	°C
	产品重量				180		g
	产品尺寸			115*100*17.5			mm
备注	常规产品负载≤500Ω,如果要求负载为 600Ω 及更大的产品,请订货时说明						

引脚功能说明:

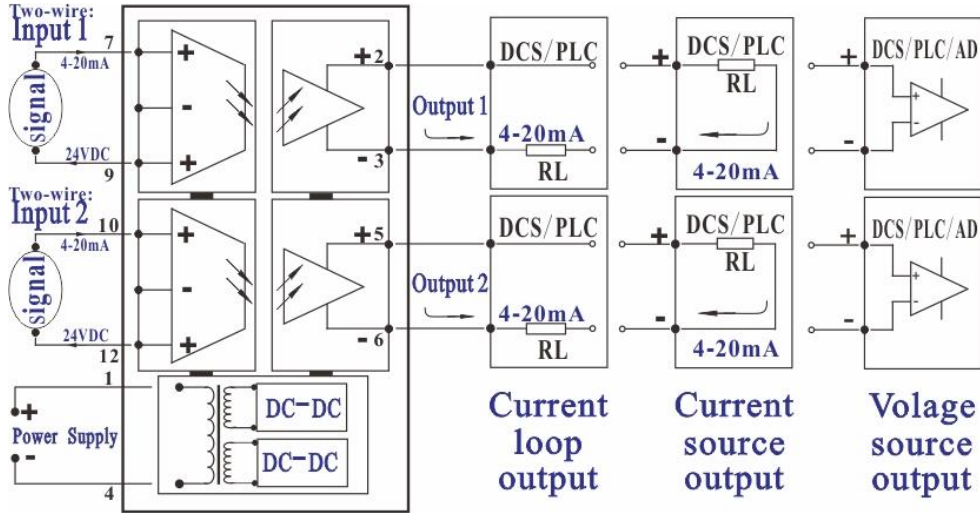
电源说明	Pin	功能描述	Pin	功能描述	封装方式
DC 供电 接线	1	工作电源 Power In +	7	信号输入 1Signal In 1+	国际 标准 DIN35 导轨 安装
	2	信号输出 1 Signal Out 1+	8	信号输入 1Signal In 1-	
	3	信号输出 1 Signal Out 1-	9	馈电电源 1 Power Out 1+	
	4	工作电源 Power In -	10	信号输入 2Signal In 2+	
	5	信号输出 2 Signal Out 2+	11	信号输入 2Signal In 2-	
	6	信号输出 2 Signal Out 2-	12	馈电电源 2Power Out 2+	

电源说明	Pin	功能描述	Pin	功能描述	封装方式
AC 供电 接线	1	工作电源 AC Power L	7	信号输入 1 Signal In 1+	国际 标准 DIN35 导轨 安装
	2	信号输出 1 Signal Out 1+	8	信号输入 1 Signal In 1-	
	3	信号输出 1 Signal Out 1-	9	馈电电源 1 Power Out 1+	
	4	工作电源 AC Power N	10	信号输入 2 Signal In 2+	
	5	信号输出 2 Signal Out 2+	11	信号输入 2 Signal In 2-	
	6	信号输出 2 Signal Out 2-	12	馈电电源 2 Power Out 2+	

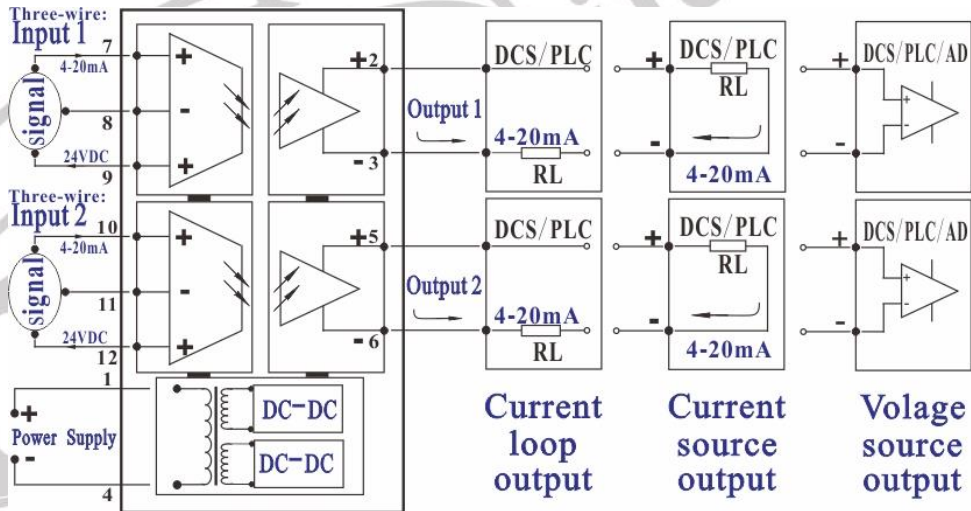
典型应用图:

DC 供电:

两线制:

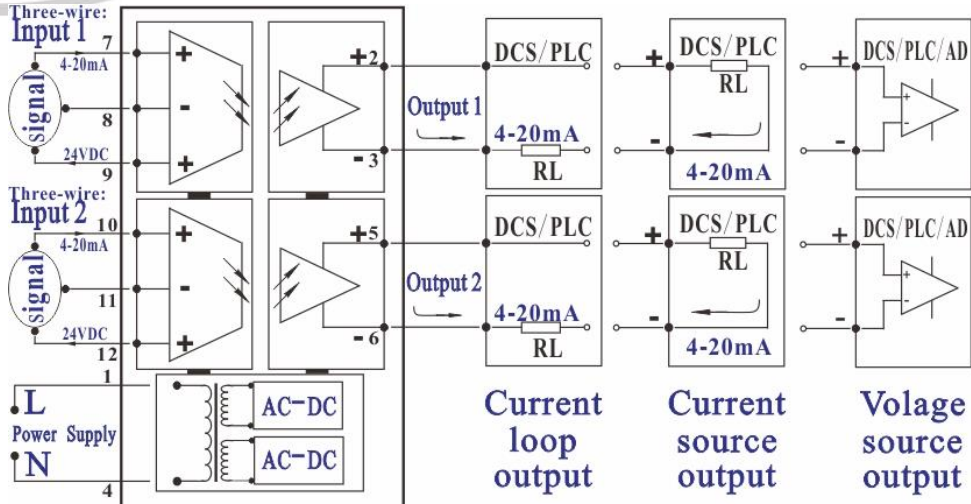


三线制:



AC 供电:

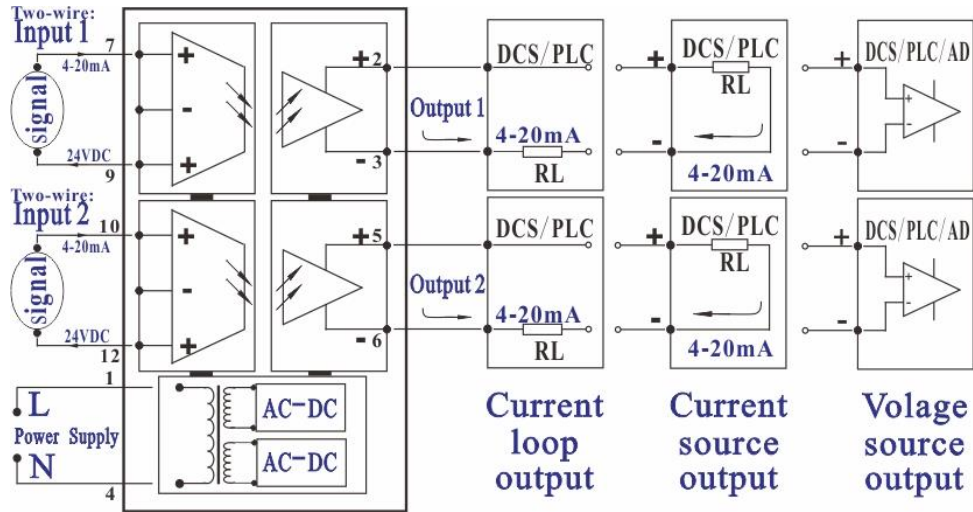
两线制:



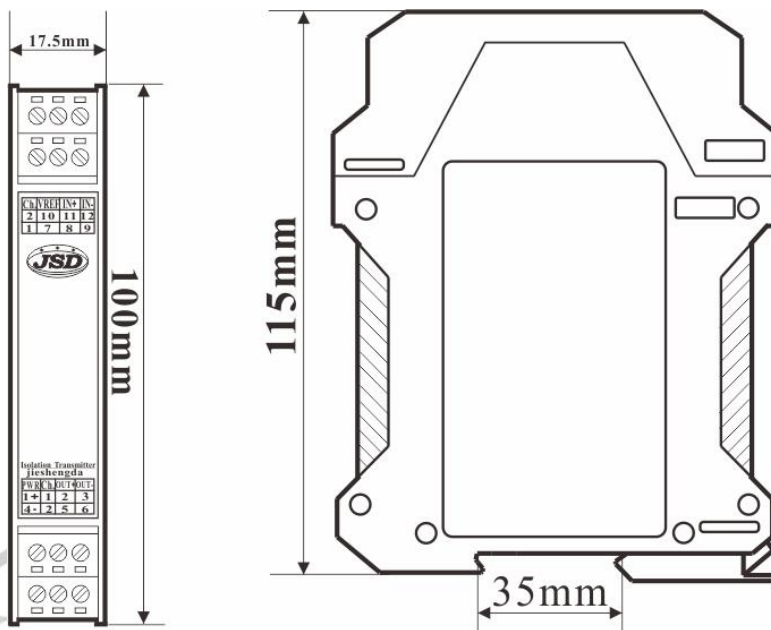


JSD TA-2322 Series Analog Signal Isolation Transmitter

三线制:



尺寸图:



使用注意事项:

- 1、使用前请仔细阅读产品说明书,如有疑问,请与本公司技术支持或售后服务联系;
- 2、请不要将产品安装在危险区域使用,安装使用时,产品相互间保持 10mm 的距离;
- 3、产品为直流工作电源时,严禁使用 220V 交流电源给产品做工作电源,
- 4、“NC”脚不能与任何外部电路连接,否则会损伤产品本身;
- 5、本文产品布板尺寸图均以“mm”和“英寸”为单位;
- 6、本文参数除特殊说明外,都是在 $T_a=25^{\circ}\text{C}$ 湿度;
- 7、严禁私自拆装产品,防止产品失效或发生故障;
- 8、质保期间,发现产品被私自拆卸或撕毁保修标签及产品标签者不给予保修;
- 9、产品质保 3 年,从发货之日计算,质保期间,产品正常使用过程中出现产品质量问题均由本公司免费维修或更换;

版权:

版权 © 2019 深圳市捷晟达科技有限公司。

未经本公司事先书面许可,不得以任何形式或方式(电子或机械)复制、分发、转译或传播本说明书中的任何内容,包括影印、录制或存储在任何信息存储器和检索系统中。本说明书如有修改或更新,恕不另行通知。

商标

其他所有商标和版权的所有权归各自所有者所有。