



## 二入/四出模拟量信号隔离变送器

特征:	应用:
<ul style="list-style-type: none"> <li>◆ 薄体积, 低成本, 国际标准 DIN35mm 导轨安装</li> <li>◆ 产品通过 CE 认证</li> <li>◆ 多端隔离(输入、输出、工作电源及通道间相互隔离)</li> <li>◆ 高精度等级(0.1% F.S, 0.2% F.S)</li> <li>◆ 全量程范围(&lt;0.2% F.S)</li> <li>◆ 高隔离耐压(3000VDC/60S)</li> <li>◆ 极低温度漂移(100PPM/°C)</li> <li>◆ 工业温度范围(-45~+85 °C)</li> <li>◆ 产品性能可靠(MTBF &gt; 50 万小时)</li> <li>◆ 宽范围工作电源设计及多种直流单电源供电设计 (9-36V/5V/12V/15V/24VDC 供电可选择)</li> <li>◆ 国际标准信号选择(0-5V/0-10V/1-5V/4-20mA 多选)</li> </ul>	<ul style="list-style-type: none"> <li>◆ 直流电流/电压信号的隔离、转换、放大及分配</li> <li>◆ 工业现场信号隔离及远程长线无失真传输分配</li> <li>◆ 模拟量信号地线干扰抑制及模拟量隔离、采集、变换及远传</li> <li>◆ 4-20mA/0-20mA/0-5V/0-10V 等传感器信号的隔离、变换及远传</li> <li>◆ 仪器仪表与传感器信号收发</li> <li>◆ 电量隔离测控的工业现场</li> <li>◆ 电力监控、医疗设备隔离安全栅</li> <li>◆ 克服各种仪器仪表设备之间的干扰</li> <li>◆ 二路信号输入四路模拟量信号无失真分配输出</li> </ul>

### 产品概述:

深圳捷晟达(JSD 科技)的 JSD TA-2004 系列双输入四输出模拟量信号隔离变送器, 是将输入与输出之间电气绝缘的模拟信号进行变换、放大、隔离的小型仪表设备, 接收现场仪表的各种模拟量信号输入, 通过模拟量信号隔离变送器进行信号变换调理, 以标准模拟量信号的形式或者用户指定的特殊的模拟量信号传输到控制室、PLC 及 DCS 系统。本产品的输入、输出、工作电源间相互隔离, 采用新型隔离措施不但使输入、输出、工作电源间隔离, 也使该设备通道之间相互隔离, 隔离电压高达 3000VDC, 该产品在电量隔离测控的工业现场、电力监控、医疗电子设备、模拟量信号隔离及采集等方面广泛应用。该隔离变送器采用新型光耦隔离技术, 比磁电隔离变送器具有更强的抗 EMC 电磁干扰的特性, 免增益及零点调节、温飘特性小和线性度好, 适合在震动, 潮湿的工业现场, 国际标准 DIN35mm 安装方式, 方便用户安装等特点, (如现场需交流供电请选择 JSD TA-X50X 系列, 如现场的传感器, 变送器需本设备提供 24VDC 电源时请选购两线制隔离变送器 JSD TA-X02X 系列)。

### 选型及定义:

#### 选型参数一览表

信号输入代码		工作电源代码		信号输出代码	
电压输入代码		W: 9-36VDC		1: 4-20mA	
1: 0-5V	A: 0-1mA	1: 24VDC	2: 0-20mA	2: 0-10mA	
2: 0-10V	B: 0-10mA	2: 15VDC	3: 0-10mA	3: 0-10mA	
3: 0-75mV	C: 0-20mA	3: 12VDC	4: 0-5V	4: 0-5V	
4: 0-2.5V	D: 4-20mA	4: 5VDC	5: 0-10V	5: 0-10V	
			6: 1-5V	6: 1-5V	
U: 用户自定义	U: 用户自定义	U: 用户自定义	U: 用户自定义	U: 用户自定义	U: 用户自定义
<b>备注:</b> 如需特殊参数, 可为您专业订制生产, 需选择输入馈电型隔离变送器请选择 JSD TA-1021 系列。					

### 选型举例:

例 1: 输入 1: 4-20mA; 输入 2: 4-20mA; 输出通道 1:4-20mA; 输出通道 2:4-20mA; 输出通道 3:4-20mA; 输出通道 4:4-20mA; 工作电源:24VDC; 产品型号: JSD TA-2004-D11

例 2: 输入 1: 0-10VDC; 输入 2: 0-10VDC; 输出通道 1:0-5VDC; 输出通道 2:0-5VDC; 输出通道 3:0-5VDC; 输出通道 4:0-5VDC; 工作电源: 12VDC; 产品型号: JSD TA-2004-234



## JSD TA-2004 Series Analog Signal Isolation Transmitter

例 3: 输入 1: 0-5VDC; 输入 2: 0-5VDC; 输出通道 1:0-20mA; 输出通道 2:0-20mA; 输出通道 3:0-10VDC; 输出通道 4:0-10VDC; 工作电源: 36VDC; 产品型号: JSD TA-2004-1W25

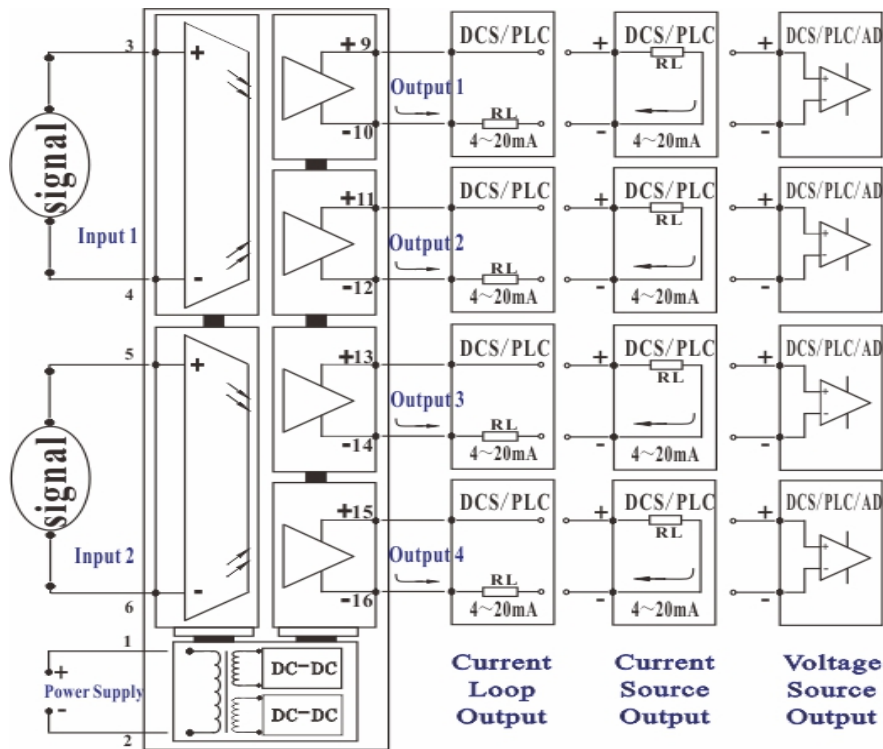
### 特性参数:

特性标识	参数名称	测试条件	最小	典型值	最大	单位	
隔离特性	隔离电压	AC,50Hz,时间为 1 分钟, 湿度<70%,漏电流<1mA		3000		V(rms)	
传输特性	增益			1		V/V	
	增益温漂			100		ppm/°C	
	非线性度			0.1	0.2	%FSR	
输入特性	输入失调电压			2	5	mV	
	输入阻抗	电压	0.3	1		M	
		电流		250	1000	Ω	
输出特性	信号输出	电压	0		10	V	
		电流	0		20	mA	
	负载能力	电压	Vout=10V		2		kΩ
		电流		0	350	650	Ω
	频率响应		-3DB		1		KHz
	响应时间				≤ 1		mS
	信号输出纹波		不滤波		10	20	mVRMS
	信号电压温漂		-45~+85 °C工作范围内			0.2	mV/°C
电源输入特性	工作电源	电压	5	12	36	VDC	
		功耗		4		W	
		范围	-10		+10	%	
	工作环境温度			-45		85	°C
	贮存环境温度			-55		105	°C
	产品重量				150		g
备注:	常规产品负载≤350Ω,如果要求负载为 650Ω 的产品,请订货时说明。						

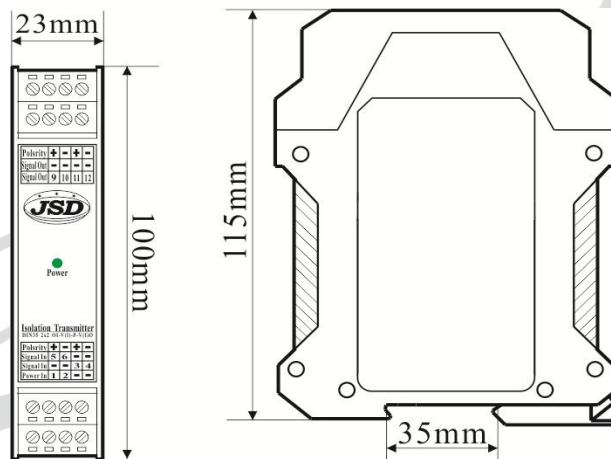
### 引脚功能说明:

信号类型	Pin 脚描述	功能描述	Pin 脚描述	功能描述	封装方式
双输入 四输出	1	工作电源 Power In +	9	信号输出 Signal Out+ 1	国际 标准 DIN35 导轨 安装
	2	工作电源 Power In -	10	信号输出 Signal Out- 1	
	3	信号输入 Signal In+ 1	11	信号输出 Signal Out+ 2	
	4	信号输入 Signal In- 1	12	信号输出 Signal Out- 2	
	5	信号输入 Signal In+ 2	13	信号输出 Signal Out+ 3	
	6	信号输入 Signal In- 2	14	信号输出 Signal Out- 3	
	7	空脚(NC)	15	信号输出 Signal Out+ 4	
	8	空脚(NC)	16	信号输出 Signal Out- 4	

## 典型应用图:



## 产品尺寸:



## 使用注意事项:

- 1、使用前请仔细阅读产品说明书,如有疑问,请与本公司技术支持或售后服务联系;
- 2、请不要将产品安装在危险区域使用,产品为直流工作电源,严禁使用 220VAC 供电;
- 3、“NC”脚不能与任何外部电路连接,否则会损伤产品本身;
- 4、集中安装时产品之间要有安装距离,安装距离保持 10mm 以上;
- 5、质保 3 年,从发货之日计算,质保期间,产品正常使用过程中出现产品质量问题均由本公司免费维修或更换;
- 6、严禁私自拆装产品,防止产品失效或发生故障;
- 7、本文参数除特殊说明外,都是在  $T_a=25^{\circ}\text{C}$ ,湿度 $<75\%$ ,输入标称参数和输出额定负载时测得;
- 8、本文所有指标测试方法均依据本公司企业标准;

## 版权:

版权 © 2018深圳市捷晟达科技有限公司。

未经本公司事先书面许可,不得以任何形式或方式(电子或机械)复制、分发、转译或传播本说明书中的任何内容,包括影印、录制或存储在任何信息存储器和检索系统中。本说明书如有修改或更新,恕不另行通知。

商标

其他所有商标和版权的所有权归各自所有者所有