



一进一出开关量转模拟量信号隔离变送器

特征:	应用:
<ul style="list-style-type: none"> ◆ 开关量信号转模拟量信号 ◆ 产品分辨灵敏, 响应时间快 ◆ 三端隔离(输入、输出、工作电源间相互隔离) ◆ 高隔离耐压(3000VDC/60S) ◆ 低成本、小体积, 使用方便, 可靠性高 ◆ 国际标准 DIN35 导轨式安装 ◆ 工业温度范围(-40~+85 °C) ◆ 产品性能可靠(MTBF>50 万小时) ◆ 输入信号: 5V、12V、15V 或 24V 等开关量信号 ◆ 输出信号: 0-3.3V, 0-5V, 0-10V, 4-20mA, 0-20mA 等 ◆ 工作电源: 5V、12V、15V、24V、5-30V 或 220VAC 等 	<ul style="list-style-type: none"> ◆ 开关量信号隔离, 变送, 长线无失真传输 ◆ 工业现场 PLC 控制及变频器控制 ◆ 工业现场各种控制信号变送, 转换及控制 ◆ 工业锅炉炉温的自动选择控制 ◆ 各种设备地线干扰抑制 ◆ DA 变换, 工业开关设备控制系统 ◆ 智能楼宇控制, 安防工程应用 ◆ 信号无失真远程传输 ◆ 设备运行调试与控制系统 ◆ 智能控制系统

概述:

捷晟达科技 JSD TAK-1001D 系列开关量信号隔离变送器是将开关量信号隔离, 转换, 变送及无失真远传到工业现场的标准模拟量电压电流信号小型仪表设备, 产品主要用于开关量信号控制工业现场设备的场合, 也可当 DA 转换器应用, 该设备内置了多组低功耗高隔离的 DC-DC 电源和一组高隔离的光电耦合电路, 内部 SMD 贴片工艺及新隔离技术, 爬电距离能使产品输入、输出、工作电源间相互隔离, 隔离电压高达 3000VDC, 能够有效的抑制工控系统复杂的现场环境下的强电及强磁场干扰, 为工业自动化控制系统保驾护航。

深圳捷晟达科技(JSD)的 JSD TAK-1001D 系列一入一出开关量信号隔离变送器采用新型光耦隔离技术, 比磁电隔离变送器具有更强的抗 EMC 电磁干扰的特性, 输出模拟量时可校准调节, 温飘特性小和线性度好, 适合在震动潮湿的工业现场, 具有成本低, 使用方便, 性能可靠稳定, 广泛应用于石油开采, 化工, 水工业, 液压传动, 过程控制, 工业自动化等相关领域, 产品国际标准 DIN35mm 导轨安装方式, 方便用户直接接线安装等特点。

选型定义:

选型参数一览表					
信号输入代码		工作电源代码		信号输出代码	
1:	高电平 24V	W:	5-30VDC	1:	4-20mA
2:	高电平 15V	1:	24VDC	2:	0-20mA
3:	高电平 12V	2:	15VDC	3:	0-10mA
4:	高电平 5V	3:	12VDC	4:	0-5V
U:	用户自定义	4:	5VDC	5:	0-10V
		5:	220VAC	6:	1-5V
		U:	用户自定义	7:	0-3.3V
				U:	用户自定义
备注:		如需要特殊参数, 可为您专业订制生产。			

选型举例:

例 1: 输入: 开关量高电平 24V; 工作电源: 24V; 输出: 0-5V; 产品型号: JSD TAK-1001D-114

例 2: 输入: 开关量高电平 5V; 工作电源: 220V; 输出: 4-20mA; 产品型号: JSD TAK-1001D-451

例 3: 输入: 开关量高电平 15V; 工作电源: 24V; 输出: 0-20mA; 产品型号: JSD TAK-1001D-212

特性参数:

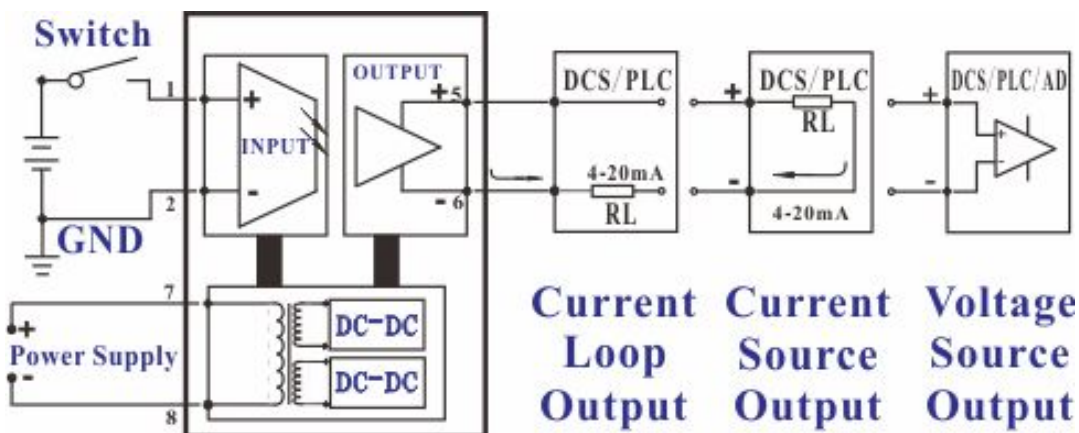
特性标识	参数名称	测试条件	最小	典型值	最大	单位
隔离特性	隔离电压	AC,50Hz,时间为 1 分钟,湿度<70%,漏电流<1mA		3000		V(rms)
输入特性	开关量高电平	5,12,15,24				V
	开关量低电平	0(默认 0V)				V
输出特性	信号输出	电压	0	10		V
		电流	0	20	22	mA
		精度	±0.1	±0.2		%
	负载能力	电压	2			KΩ
		电流		500		Ω
	响应时间	-3DB		≤1		mS
	信号输出纹波	不滤波	10	20		mVRMS
信号电压温漂	-40~+85 °C 工作范围内	0.2			mV/°C	
电源输入特性	工作电源 DC 电源	电压	5	12	24	VDC
		功耗		1		W
		范围	-10		+10	%
	工作电源 AC 电源	电压	90	220	264	VAC
功耗			2		W	
其他特性	工作环境温度		-45		85	°C
	贮存环境温度		-55		105	°C
	产品重量			125		g
	产品尺寸		94x41x25.5mm			mm

引脚功能:

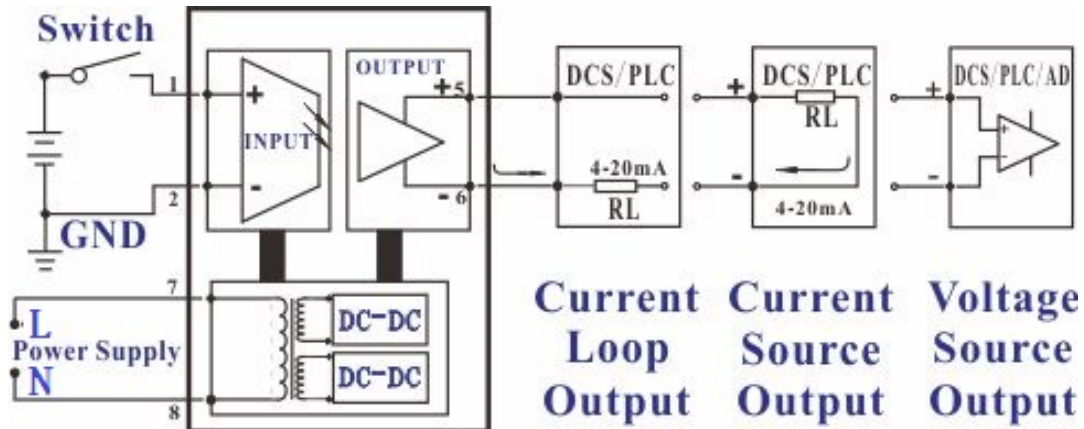
引脚描述	功能描述	引脚描述	功能描述	封装方式
1	开关量输入正 Signal In +	5	信号输出正 Signal Out +	国际标准 DIN35 导轨安装
2	开关量输入负 Signal In -	6	信号输出负 Signal Out -	
3	空脚(NC)	7	工作电源正 Power+/AC- L	
4	空脚(NC)	8	工作电源负 Power-/AC-N	

典型应用图:

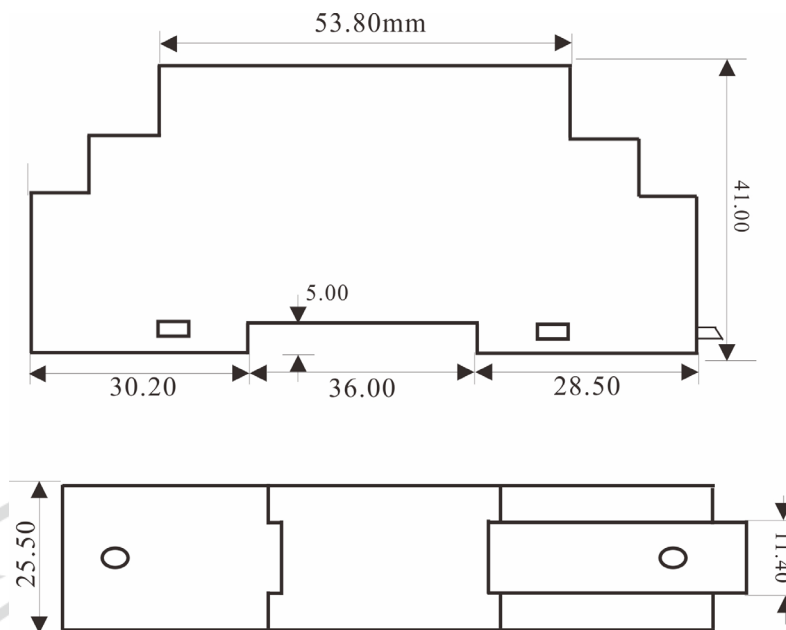
DC 电源供电:



AC 电源供电:



尺寸图:



使用注意事项:

- 1、使用前，请仔细阅读产品说明书，如有疑问，请与本公司技术支持或售后服务联系；
- 2、请不要将产品安装在危险区域使用，产品工作电源为直流电源，严禁使用 220V 交流电源给产品做为工作电源，“NC”脚不能与任何外部电路连接，否则会损伤产品本身；
- 3、本文产品布板尺寸图均以“mm”和“英寸”为单位，“[]”内是英寸；
- 4、产品质保 3 年，从发货之日计算，质保期间，产品正常使用过程中出现产品质量问题均由本公司免费维修或更换；
- 5、严禁私自拆装产品，防止产品失效或发生故障；
- 6、本文参数除特殊说明外，都是在 $T_a=25^{\circ}\text{C}$ ，湿度 $<75\%$ ，输入标称参数和输出额定负载时测得；
- 7、本文所有指标测试方法均依据本公司企业标准；

版权:

版权 © 2019 深圳市捷晟达科技有限公司。

未经本公司事先书面许可，不得以任何形式或方式(电子或机械)复制、分发、转译或传播本说明书中的任何内容，包括影印、录制或存储在任何信息存储器和检索系统中。本说明书如有修改或更新，恕不另行通知。

商标

其他所有商标和版权的所有权归各自所有者所有