



JSD TAmR-1001S Series Milliohm Resistance Isolation Transmitter

一进一出四线毫欧电阻(接触电阻导通电阻)信号隔离变送器

特征:	应用:
<ul style="list-style-type: none"> ◆小体积,低成本,国际标准 DIN35mm 导轨安装 ◆三端 3KVDC 隔离(输入、输出、工作电源间) ◆自有专利技术 ◆开尔文四线测量法,抗干扰能力强 ◆高精度等级(0.2% F.S) ◆高线性度(0.1% F.S) ◆极低温度漂移(100PPM/°C) ◆工业温度范围(-45~+85 °C) ◆产品性能可靠(MTBF>50 万小时) ◆5V/12V/15V/24V 或(9-36VDC)工作电源等多选 ◆四线毫欧电阻输入(0-50mΩ/0-100mΩ/0-200mΩ/0-500mΩ/0-1Ω/0-5Ω/0-10Ω/0-50Ω 多选) ◆国际标准信号输出(0-5V/0-10V/1-5V/0-10mA 0-20mA/2-10V/0-3.3V 等多选) 	<ul style="list-style-type: none"> ◆接触电阻信号测量采集 ◆导通电阻测量采集 ◆接插件电阻及配件电阻测量 ◆高精度电阻测量采集 ◆低阻阻值产品质量检测 ◆开关导通电阻测量 ◆替代毫欧测量仪表高效工作 ◆毫欧电阻信号测量转换电压电流 ◆克服设备之间的相互干扰并对 ◆工业现场测量的过程监测及控制 ◆工业现场信号隔离及远程长线无失真传输 ◆可用于各种测试设备二次开发应用

概述:

捷晟达科技的 JSD TAmR-1001S 系列是一进一出四线毫欧电阻信号隔离变送器,是将微弱小阻值的电阻采集,隔离放大,并转换成模拟量信号的小型仪表设备,并以标准模拟信号的形式或者用户指定的模拟信号传输到采集卡、控制室、PLC、PC 及 DCS 系统。产品内部集成了 2 组高效高隔离的微功率电源,向输入及输出提供隔离的工作电源,产品的输入、输出、工作电源间相互隔离,隔离电压高达 3KVDC,产品采用开尔文四线电阻测量法,消除了布线和接触电阻的阻抗导线带来的测量误差,内部还集成了一个高负载高精度基准恒电流源电路,用于测量低阻电阻时的测量电流,以提高产品的测量精度,内部电路响应时间快,响应时间优于 1mS,可以替代四线电阻测量仪器,提高工作效率,产品广泛应用于机械设备,二次设备开发,机械继电器生产,仪器仪表,阻抗测量测试设备,高精密接插件生产,精密组件测量设备及精密接插件检测设备等。该隔离变送器采用光电隔离技术,具有更好的抗 EMC 电磁干扰能力,产品输出精度高、温飘特性小和线性度好等特点,采用导轨安装,方便安装使用。

选型表:

选型参数一览表					
信号输入代码		工作电源代码		信号输出代码	
1:	0-50mΩ	W:	9-36VDC	1:	4-20mA
2:	0-100mΩ	1:	24VDC	2:	0-20mA
3:	0-200mΩ	2:	15VDC	3:	0-10mA
4:	0-500mΩ	3:	12VDC	4:	0-5V
5:	0-1Ω	4:	5VDC	5:	0-10V
6:	0-5Ω			6:	1-5V
7:	0-10Ω			7:	0-3.3V
8:	0-50Ω			8:	2-10V
U:	用户自定义	U:	用户自定义	U:	用户自定义
备注:		如需特殊参数,可为您专业订制生产.			

型号举例:

例 1: 信号输入:0-500mΩ; 信号输出:0-5V; 工作电源:24VDC; 产品型号:JSD TAmR-1001S-414



JSD TAmR-1001S Series Milliohm Resistance Isolation Transmitter

例 2: 信号输入:0-200mΩ; 信号输出:0-20mA; 工作电源:24VDC; 产品型号:JSD TAmR-1001S-312

例 3: 信号输入:0-10Ω; 信号输出:0-10V; 工作电源:12VDC; 产品型号:JSD TAmR-1001S-735

例 4: 信号输入:0-300mΩ; 信号输出:0-3.3V; 工作电源:36VDC; 产品型号:JSD TAmR-1001S-UW7

例 5: 信号输入: 0-100mΩ; 信号输出:4-20 mA; 工作电源:15VDC; 产品型号:JSD TAmR-1001S-221

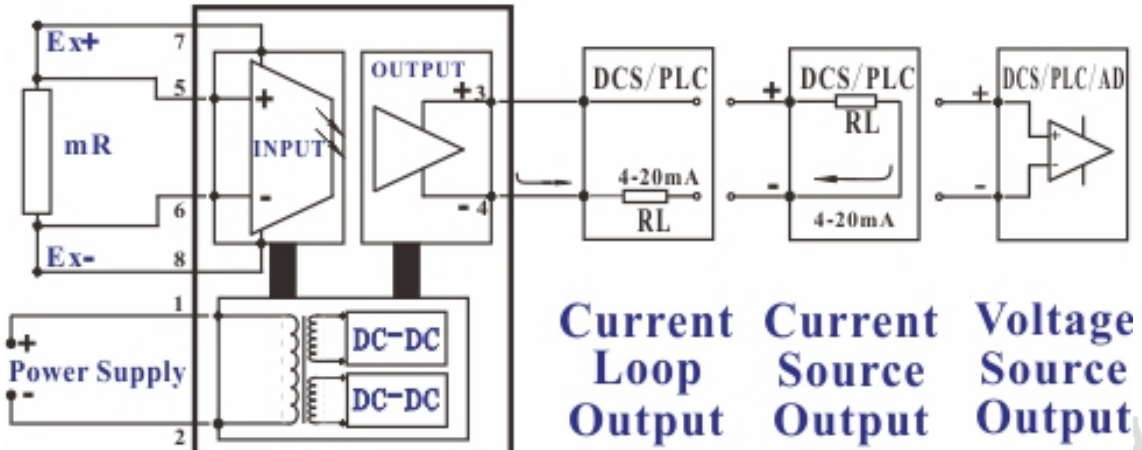
特性参数:

特性标识	参数名称	测试条件	最小	典型值	最大	单位	
隔离特性	隔离电压	AC,50Hz,时间为 1 分钟, 湿度<70%,漏电流<1mA		3000		V(rms)	
输入特性	输入阻抗		10M			Ω	
	输入电阻		0	500	50000	mΩ	
	输入失调电压			20		uV	
激励 电流源	输出电流		30	100		mA	
	输出精度			0.1		%	
输出特性	增益温漂			100		ppm/°C	
	非线性度			0.1	0.2	%FSR	
	信号输出	电压		0	10	15	V
		电流		0	20	30	mA
	负载能力	电压	Vout=10V		2		kΩ
		电流		350	500	600	Ω
	信号输出纹波	不滤波		10	20	mVRMS	
	响应时间	-3DB		1		mS	
信号温度飘移			0.2		mV/°C		
电源输入 特性	工作电源	电压	5	24	36	VDC	
		功耗		1		W	
		范围	-10		+10	%	
其他特性	工作环境温度		-45		85	°C	
	贮存环境温度		-55		105	°C	
	产品重量		108			g	
	产品尺寸		115*100*12.5			mm	
备注:	常规产品负载≤500Ω,如果有带载能力要求,请订货时说明。						

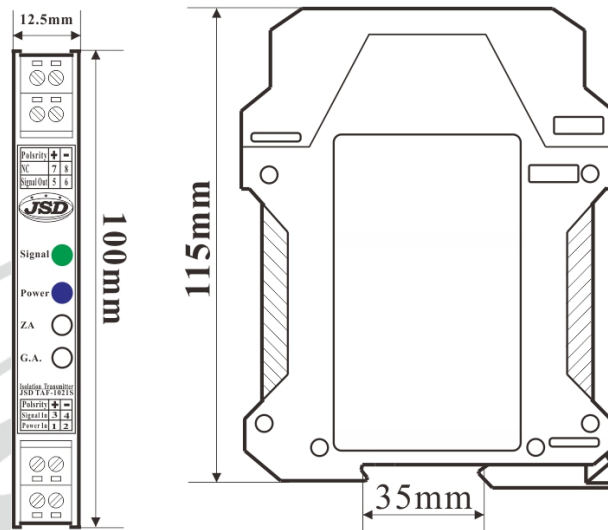
引脚描述:

输出类型	引脚	功能描述	引脚	功能描述	封装方式
电压或电 流输出型	1	工作电源 Power +	5	毫欧电阻输入 mR +	国际标准 DIN35mm 导轨安装
	2	工作电源 Power -	6	毫欧电阻输入 mR -	
	3	信号输出 Signal Out +	7	激励电流输出正 EX +	
	4	信号输出 Signal Out -	8	激励电流输出负 EX -	

典型应用:



尺寸图:



使用注意事项:

- 1、使用前请仔细阅读产品说明书,如有疑问,请与本公司技术支持或售后服务联系;
- 2、请不要将产品安装在危险区域使用,产品为直流工作电源,严禁使用 220VAC 供电;
- 3、“NC”脚不能与任何外部电路连接,否则会损伤产品本身;
- 4、集中安装时产品之间要有安装距离,安装距离保持 10mm 以上;
- 5、质保 3 年,从发货之日计算,质保期间,产品正常使用过程中出现产品质量问题均由本公司免费维修或更换;
- 6、严禁私自拆装产品,防止产品失效或发生故障;
- 7、本文参数除特殊说明外,都是在 $T_a=25^{\circ}\text{C}$,湿度 $<75\%$,输入标称参数和输出额定负载时测得;
- 8、本文所有指标测试方法均依据本公司企业标准;

版权:

版权 © 2020深圳市捷晟达科技有限公司。

未经本公司事先书面许可,不得以任何形式或方式(电子或机械)复制、分发、转译或传播本说明书中的任何内容,包括影印、录制或存储在任何信息存储器和检索系统中。本说明书如有修改或更新,恕不另行通知。

商标

其他所有商标和版权的所有权归各自所有者所有

该版权及产品解释权归深圳市捷晟达科技有限公司所有, 产品更新时恕不另行通知 电话: 0755-28099259 传真: 0755-28099259
 深圳捷晟达科技有限公司 <http://www.jsd-iae.com> <http://www.jsd-iac.com> Email: jieshengda@jsd-iae.com 第 3 页,共 3 页